

# TRUCK GUARDIAN WIRELESS

SISTEMA DI SORVEGLIANZA E REGISTRAZIONE PER CAMION  
DVR AND SURVEILLANCE SYSTEM FOR TRUCKS  
KAMERASYSTEM FÜR LKW<sub>s</sub>  
SISTEMA DE VIGILANCIA Y GRABACIÓN PARA CAMIONES

- MANUALE D'USO
- INSTRUCTION GUIDE
- ANLEITUNG
- MANUAL DE USUARIO



**MIDLAND**<sup>®</sup>

Il manuale multilingua è disponibile sul sito  
**[www.midlandeurope.com](http://www.midlandeurope.com)**

The multi-language user manual is available on our website  
**[www.midlandeurope.com](http://www.midlandeurope.com)**

Die mehrsprachige Anleitung finden Sie auf unserer Webseite  
**[www.midlandeurope.com](http://www.midlandeurope.com)**

El manual multilingüe está disponible en  
**[www.midlandeurope.com](http://www.midlandeurope.com)**

Le manuel multi langue est disponible sur notre site internet  
**[www.midlandeurope.com](http://www.midlandeurope.com)**

Το πολύγλωσσο εγχειρίδιο χρήσης είναι διαθέσιμο στην ιστοσελίδα μας  
**[www.midlandeurope.com](http://www.midlandeurope.com)**

Instrukcja w wielu językach dostępna na stronie  
**[www.midlandeurope.com](http://www.midlandeurope.com)**

## Informazioni su questa guida

Il contenuto del presente documento viene divulgato solo a scopo informativo ed è soggetto a modifiche senza preavviso. Abbiamo fatto il possibile per garantire che il presente manuale sia preciso e completo. Tuttavia, non ci assumiamo alcuna responsabilità per eventuali errori e omissioni che potrebbero essere stati commessi e fatti.

Il produttore si riserva il diritto di modificare le specifiche tecniche senza preavviso.

Conservare il presente manuale per consultazione al bisogno.

### Precauzioni d'uso

- Non esporre il Monitor a temperature estreme. La temperatura di stoccaggio è  $-30 \div 80^{\circ}\text{C}$ , mentre la temperatura di utilizzo è tra  $-20 \div 70^{\circ}\text{C}$
- Non utilizzare il Monitor in presenza di eccessiva condensa, polvere o fumo
- Non sottoporre il Monitor ad eccessive vibrazioni, forti urti o cadute
- Non perforare, grattare o utilizzare prodotti abrasivi
- Non posizionare i cavi dove possono essere strappati o provocare cadute
- Installare il Monitor lasciando almeno 5 cm dietro di esso per consentire una corretta dissipazione del calore
- Il Monitor non è waterproof
- Il sistema può essere alimentato a 12 o 24 V
- Fare attenzione alla corretta connessione dei cavi di alimentazione ed alla polarità. L'errata connessione dei cavi può danneggiare il dispositivo
- Per una buona qualità dei video e per la pulizia del dispositivo, non utilizzare sostanze chimiche, solventi o detersivi, ma unicamente un panno morbido inumidito.
- Alla fine del suo ciclo di vita non smaltire la videocamera in modo casuale e non gettarla nel fuoco: potrebbe esplodere.
- In base alle leggi locali e alle osservazioni sulla sicurezza dei veicoli, non operare manualmente il dispositivo durante la guida

La presente telecamera è destinata ad un uso non commerciale, nei limiti autorizzati dalla legislazione applicabile. La società NON è responsabile per la perdita di dati/contenuto durante il funzionamento del dispositivo.

### WARNING

*Nel monitor sono presenti tensioni elevate, l'eventuale apertura e riparazione deve avvenire da parte di personale esperto ed autorizzato.*

*Ogni apertura o modifica farà decadere la garanzia*



## Caratteristiche Monitor

- Wireless a 150m
- Alimentazione a 12 o 24V
- Monitor TFT LCD ad alta risoluzione
- Registrazione ciclica dei filmati
- Possibilità di ruotare e specchiare l'immagine (in funzione di come viene installata la telecamera)
- Possibilità di visualizzare a schermo intero, a metà schermo o temporizzare le telecamere installate
- Abbinamento automatico con la telecamera
- Supporta visualizzazione e registrazione contemporanea fino a 4 telecamere
- Riduzione automatica della luminosità
- Supporta SD Card fino a 128GB
- Tensione di alimentazione da 10 a 30V
- Cambio canale automatico (con più telecamere e cavo "trigger" connesso)
- Telecomando per controllo remoto delle varie funzioni

## Caratteristiche Telecamera

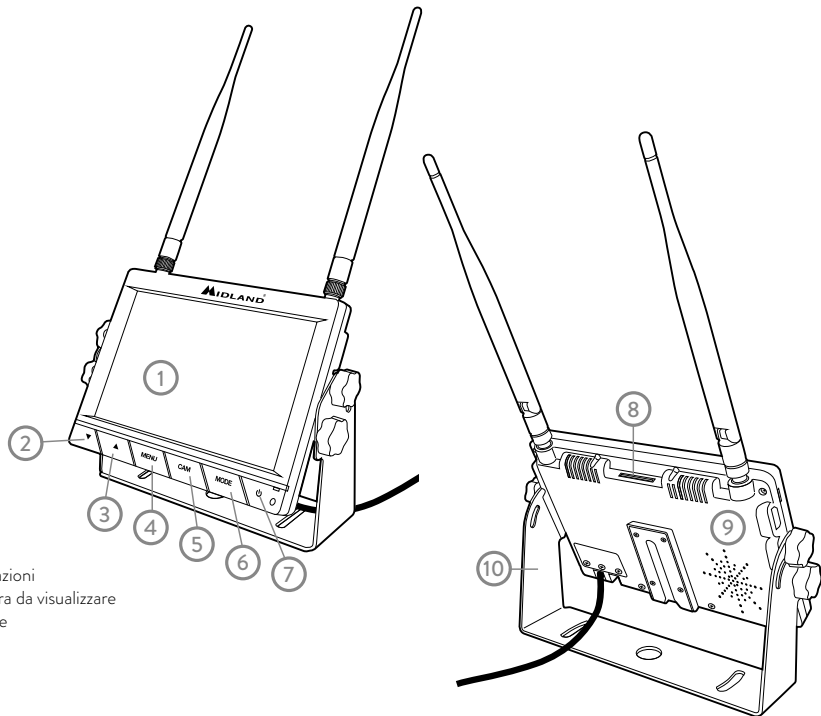
- Angolo di visuale 120°
- 12 led IR per illuminazione notturna
- Certificazione IP 67
- Abbinamento automatico con il monitor

## Contenuto della confezione

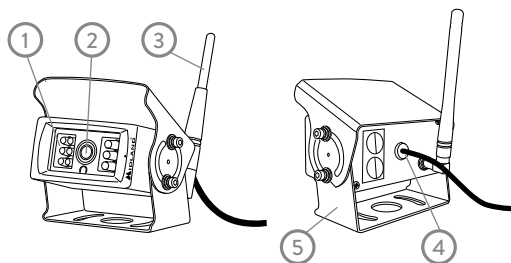
- Monitor Wireless
- Telecamera Wireless
- Cavo d'alimentazione con presa accendisigari (per monitor)
- Cavo d'alimentazione (per telecamera)
- N°3 antenne wi-fi (2 x monitor + 1 x telecamera)
- Telecomando
- Cornice parasole
- Supporto per fissaggio
- N°4 Viti per fissaggio

# Descrizione dell'apparato

## Monitor



1. Schermo LCD
2. Tasto ▼: abbassa volume
3. Tasto ▲: alza volume
4. MENU: premere per accedere alle impostazioni
5. CAM: premere per selezionare la telecamera da visualizzare
6. MODE: premere per avviare la registrazione
7. ON/OFF
8. Scheda SD
9. Altoparlante
10. Staffa fissaggio



1. **12 Led IR infrarossi**
2. **Lente**
3. **Antenna**
4. **Connettore alimentazione**
5. **Staffa di fissaggio**

## Installazione del Kit

1. Collegare il connettore d'alimentazione del monitor all'adattatore accendisigari.
2. Alimentare la telecamera (attraverso l'apposito cavo d'alimentazione).
3. È ora possibile visualizzare e registrare le immagini.

## Installazione di telecamere opzionali

In caso di installazione di videocamere opzionali, occorrerà innanzitutto abbinarle al monitor seguendo questa procedura:

1. Posizionarsi su un canale libero (sul quale non sia abbinata nessuna videocamera).
2. Entrare nel menù.
3. Selezionare l'opzione **ABBINAMENTO**.
4. Alimentare la videocamera entro lo scadere del timer visualizzato.

È possibile effettuare la procedura anche su un canale già assegnato ad un'altra videocamera, ma in questo caso la nuova cancellerà l'abbinamento con la precedente.

## Selezione Automatica del canale (in caso di più telecamere installate)

Il cavo d'alimentazione del monitor presenta 4 cavi colorati "TRIG" (Verde 1 - Bianco 2 - Giallo 3 - Blu 4), ognuno corrispondente ad uno dei quattro possibili canali.

Collegando il corrispondente cavo TRIG a positivo (+) il monitor passerà automaticamente a visualizzare la videocamera sul canale corrispondente, per poi tornare alla visualizzazione precedente una volta che il cavo viene scollegato.

Dal menu **IMPOSTAZIONI SISTEMA** → **RITARDO** è possibile impostare il tempo di coda prima di tornare sul canale precedente, cioè il tempo per il

quale rimarrà visualizzato il canale selezionato dopo che il corrispondente cavo sarà scollegato.

### Esempio di installazione a 2 canali:

1. Telecamera frontale sempre alimentata che riprende la strada e registra tutto ciò che accade durante la marcia (configurata sul canale 1).
2. Telecamera posteriore come ausilio alla retromarcia (configurata sul canale 2).
3. Connettendo il cavo TRIG 2 bianco alla retromarcia, il monitor passerà automaticamente a visualizzare la telecamera posteriore quando la retromarcia sarà inserita.
4. Quando la retromarcia viene disinserita il monitor tornerà a visualizzare la videocamera frontale (questa operazione è possibile su tutti e 4 i canali).

**Importante: il monitor registra sempre ciò che viene visualizzato a display. Perciò nel momento in cui si attiva il TRIG e viene visualizzata un'altra telecamera, verrà registrata la ripresa di quest'ultima.**

Se si desidera avere la registrazione sempre attiva su un determinato canale occorre che sia selezionata la visualizzazione contemporanea di più canali (menù **MODALITÀ** → **AFFIANCA**) e non utilizzare la funzione TRIG.

*Nota: Installare il display in modo che non ostruisca la visuale durante la guida.*

## Funzionamento

1. Inserire la SD card (se è necessaria la registrazione delle immagini).
2. Accendere monitor e videocamera per iniziare a visualizzare le immagini.
3. Premere il pulsante **MODE** per iniziare la registrazione (Apparirà il simbolo **●REC**). Ad ogni successivo spegnimento e riaccensione del monitor la registrazione riprenderà in automatico.
4. Premere il pulsante **CAM** per cambiare la videocamera visualizzata.
5. Premere il pulsante **MENU** per aprire il menu e personalizzare le impostazioni.

## Funzione SCAN

Attivando questa funzione dal menu **IMPOSTAZIONI CAMERE** → **SCAN AUTOMATICO** è possibile passare da una videocamera all'altra ciclicamente ad intervalli di tempo impostati (**IMPOSTAZIONI CAMERE** → **TEMPO DI SCAN**). Occorre premere il pulsante **CAM** fino a visualizzare l'icona **Scan** nella parte alta del display.

## Menu

È possibile accedere al menu solo in modalità di visualizzazione singola (con visualizzazione affiancata non è possibile accedere al menu).

Premere il pulsante **MENU** ed appariranno le seguenti voci:

**MODALITÀ**  
**IMMAGINE**  
**ROTAZIONE IMMAGINE**  
**REGISTRAZIONE**  
**IMPOSTAZIONI CAMERE**  
**IMPOSTAZIONI SISTEMA**  
**PLAY**  
**ABBINAMENTO**

1. Utilizzare i pulsanti **▼** e **▲** per scorrere tra le varie voci.
2. Premere **MODE** per entrare nei menu e confermare.
3. Premere **MENU** per uscire.

### MODALITÀ

- **Affianca:** consente di visualizzare 2 telecamere contemporaneamente.
- **Quad:** consente di visualizzare 4 telecamere contemporaneamente
- **Affianca 4:** consente di visualizzare 4 telecamere contemporaneamente
- **Nessuno:** visualizza 1 telecamera alla volta

### IMMAGINE

- **Luminosità:** regola la luminosità dell'immagine

- **Contrasto:** regola il contrasto dell'immagine
- **Tinta:** regola i colori dell'immagine
- **Volume:** regola il volume del monitor

#### ROTAZIONE IMMAGINE

- **Normale:** visualizza immagine normale
- **Specchio:** visualizza immagine ribaltata orizzontalmente
- **Sotto-sopra:** visualizza immagine ruotata di 180°
- **Specchio verticale:** visualizza ruotata ribaltata verticalmente

#### REGISTRAZIONE

- **Loop-recording:** abilita la registrazione ciclica. Quando la Scheda di memoria è piena vengono cancellati i filmati più vecchi. Apparirà la corrispondente icona
- **Formatta:** cancella il contenuto della scheda SD

#### IMPOSTAZIONI CAMERE

- **Attiva Cam1:** consente di attivare/disattivare il canale 1
- **Attiva Cam2:** consente di attivare/disattivare il canale 2
- **Attiva Cam3:** consente di attivare/disattivare il canale 3
- **Attiva Cam4:** consente di attivare/disattivare il canale 4
- **Tempo di Scan:** imposta il tempo di visualizzazione del canale in scansione
- **Scan automatico:** consente di attivare/disattivare lo SCAN dei canali. Ciclicamente vengono visualizzati i canali attivi per il tempo impostato. Apparirà la corrispondente icona **Scan**

#### IMPOSTAZIONI SISTEMA

- **Data/Ora:** consente di impostare data ed ora corrente
- **Lingua:** consente di selezionare la lingua
- **Sistema Video:** consente di selezionare il sistema video PAL/NTSC
- **Luminosità Automatica:** consente di attivare/disattivare la luminosità automatica del monitor. Quando è attiva questa funzione, la luminosità viene abbassata dopo 5 secondi che vengono riprese immagini notturne.
- **Ritardo:** imposta il tempo nel quale il monitor deve rimanere sul canale

attivato dall'evento TRIG, dopo che l'evento è terminato.

- **Linee retromarcia:** attiva/disattiva la visualizzazione delle linee di retromarcia sul canale 4

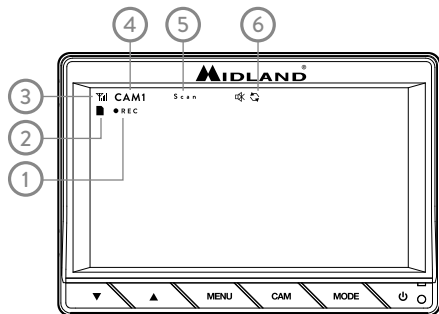
**PLAY:** consente di scorrere le cartelle contenute nella SD per visualizzare i video registrati.

**Nota:** le cartelle sono nominate con la data nel formato AAMMGG, mentre i file sono nominati con l'orario di inizio registrazione HHMMSS.

**ABBINAMENTO:** fa partire l'abbinamento ad una nuova telecamera. Alimentare la nuova videocamera da abbinare prima dello scadere del conto alla rovescia (50 sec) e la procedura avverrà in automatico.



## Simboli del display



1. Registrazione in corso
2. SD inserita
3. Qualità del segnale Wi-Fi
4. Camera visualizzata
5. Modo Scan attivo
6. Loop recording attivo

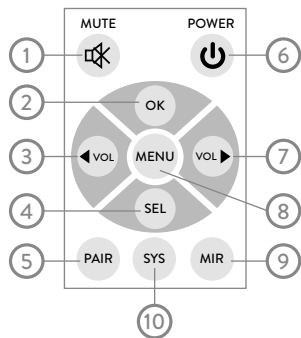
## Occupazione di memoria

La durata della registrazione può differire dalla tabella sotto in funzione della memoria utilizzata e delle condizioni d'uso

Capacità SD Modalità	8 GB	16 GB	32 GB	64 GB	128 GB
<b>SINGOLA</b> (640x480 1cam)	14 ore	28 ore	55 ore	110 ore	220 ore
<b>QUAD</b> (320x240 4cam)	11 ore	22 ore	43 ore	85 ore	170 ore
<b>AFFIANCATA</b> (400x480 2cam)	13 ore	25 ore	50 ore	100 ore	200 ore

## Telecomando

Il telecomando può comandare il monitor in tutte le sue funzioni.



1. Attiva/disattiva audio
2. Start/stop registrazione; Conferma (MENU)
3. Abbassa volume; Scorri MENU
4. Seleziona CAM attiva
5. Attiva modalità abbinamento
6. On/Off
7. Alza volume; Scorri MENU
8. Apri MENU
9. Ruota lo schermo
10. Non utilizzato

## Risoluzione dei problemi

Problema	Possibile soluzione
Nessuna immagine	Verificare la corretta connessione dell'alimentazione del monitor
Nessun segnale	Verificare la corretta connessione dell'alimentazione della telecamera
Nessun suono	Verificare che il volume del monitor non sia 0 o sia spento
Immagini troppo scure/chiare o pallide	Regolare la luminosità, il contrasto ed il colore dell'immagine

## Specifiche Tecniche Monitor

<b>Dimensione LCD</b>	7" (16:9)
<b>Risoluzione Monitor</b>	800x480
<b>Risoluzione Video</b>	640x480
<b>Contrasto</b>	500:1
<b>Luminosità</b>	400cd/m2
<b>Canali</b>	4
<b>Frequenza operative</b>	2400 - 2483.5 MHz
<b>Sensibilità ricevitore</b>	-89dBm
<b>Compression</b>	MPEG4
<b>Potenza trasmissione</b>	17dBm (50mW)
<b>Modulazione</b>	2.4G FSK/GFSK
<b>Ritardo</b>	120ms
<b>Distanza di trasmissione</b>	30-150 m
<b>Supporto SD</b>	Fino a 128GB
<b>Formato video</b>	PAL/NTSC
<b>Alimentazione</b>	12-30V
<b>Consumo</b>	Max 6W
<b>Temperature di utilizzo</b>	-20 / +70°C
<b>Temperatura di conservazione</b>	-30 / +80 °C
<b>Dimensioni</b>	180x122x25mm

## Specifiche Tecniche Telecamera

<b>Sensore</b>	1/3" CMOS
<b>Risoluzione</b>	756x504
<b>Angolo di visione</b>	120°
<b>Impermeabilità</b>	IP67
<b>Visione Notturna</b>	12 led IR
<b>Distanza di trasmissione</b>	30-150 m
<b>Temperature di utilizzo</b>	-20 / +70°C
<b>Temperatura di conservazione</b>	-30 / +80 °C
<b>Dimensioni</b>	85x42x50mm

Le specifiche possono variare senza preavviso.

Per scaricare eventuali aggiornamenti firmware e per informazioni sulla garanzia visitate il sito [www.midlandeurope.com](http://www.midlandeurope.com)



## About this Guide

The content in this document is for information purpose and is subject to change without prior notice.

We made every effort to ensure that this User Guide is accurate and complete. However, no liability is assumed for any errors and omissions that may have occurred.

The manufacturer reserves the right to change the technical specifications without prior notice.

Keep this user manual for further reference.

## Warnings

- Do not expose Monitor to extreme temperature. Storage temperature is  $-30\div 80^{\circ}\text{C}$ , working temperature is  $-20\div 70^{\circ}\text{C}$
- Do not use the Monitor with excessive moisture, dust or smoke.
- Do not use the Monitor with excessive vibrations, shock or falls.
- Do not puncture, scratch or use abrasive cleaning products.
- Install the wires in way they cannot be ripped or make you falling down
- Leave at least 5cm space behind the Monitor
- Monitor is not waterproof
- The system can be powered 12 or 24 V
- Pay attention to the right connection and polarity of the power cables. Wrong connection can damage the device.
- To clean the camera do not use thrill chemical substances or clean solvents, but only a moist soft cloth.
- At the end of its life, do not discard the system randomly and do not throw it into the fire, it may explode.
- Due to local laws and vehicles safety considerations, do not manually operate the device while driving.

This camera is intended for non-commercial use, within the limits permitted by applicable law. The company is NOT responsible for the loss of any data/content during operation

## WARNING

**Monitor works with high voltage inside. Opening and repairing has to be done by professional and authorised technicians. Any opening or modification will void the warranty.**



## Monitor features

- Wireless up to 150m
- 12 or 24V power supply
- High resolution TFT LCD Monitor
- Cycle recording
- Rotate, flip or mirror the image (depending on how the camera is installed)
- Full screen, split screen or auto toggle between channels
- Auto pairing with camera
- Up to 4 cameras contemporary viewing and recording
- Auto brightness reduction
- Supports SD cards up to 128GB
- Input voltage: 10 to 30V
- Auto switch to working channel when “trigger” connected
- Remote control

## Camera Features

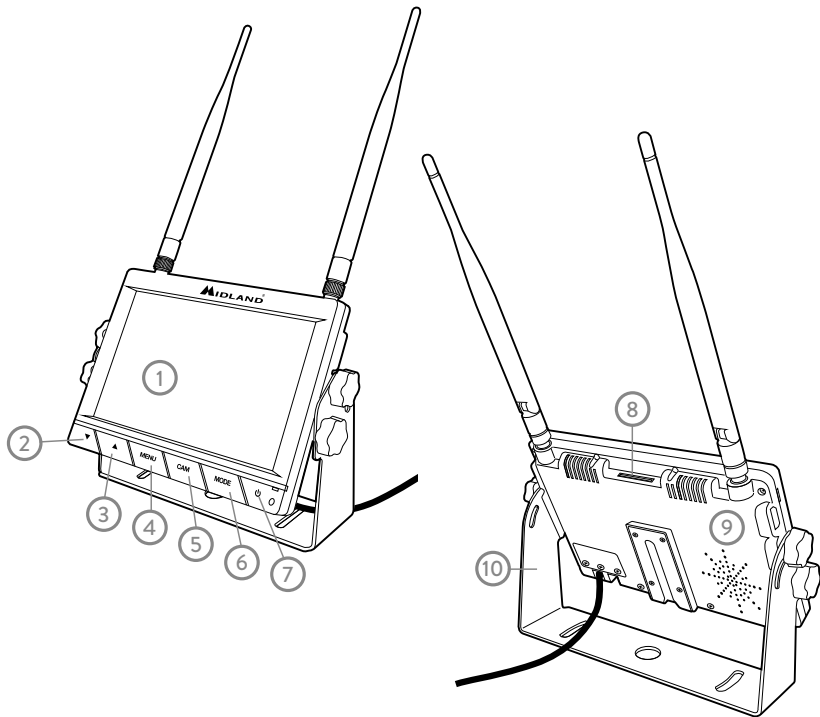
- 120° viewing angle
- 12 IR leds for night vision
- IP 67 certification
- Auto pairing with monitor

## Box content

- Wi-fi Monitor
- Wi-fi Camera
- Power supply cable with cigarette lighter adapter (For Monitor)
- Power supply cable (for camera)
- N°3 Wi-fi antennas (2 for monitor + 1 for camera)
- Remote Control
- Sunshade protection
- Fixing bracket
- N°4 fixing screws

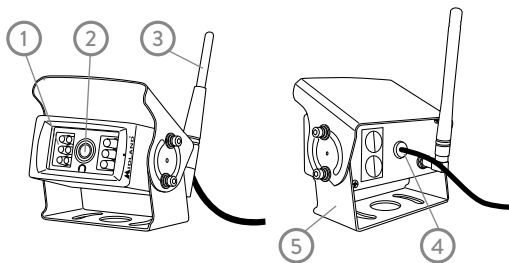
# System description

## Monitor



1. 7" LCD screen
2. ▼ button: volume decrease
3. ▲ button: volume increase
4. MENU: press to enter system settings
5. CAM: press to select the cam to view
6. MODE: press to start recording
7. ON/OFF
8. SD card
9. Speaker
10. Fixing bracket

## Camera



1. 12 IR Leds
2. Lens
3. Antenna
4. Power supply connector
5. Mounting bracket

## Kit setup

1. Connect the monitor's power supply cable to the cigarette lighter
2. Power supply the camera (with its own cable)
3. Now it's possible to view and record the images

## Optional camera setup

If you want to install optional cameras, at first they have to be paired with the monitor, follow these steps:

1. Select a free channel (no camera paired)
2. Enter the menu
3. Select the PAIRING option
4. Turn on the camera before the timer expires

You can also pair the new camera on an already assigned channel, but in this case the previous pairing will automatically be deleted.

## Auto channel switch

(if you have more cameras installed)

The monitor cable has 4 coloured "TRIG" wires (Green 1 - White 2 - Yellow 3 - Blue 4), and each one corresponds to one of the four channels.

Connecting the corresponding TRIG wire to the positive pole (+) the monitor will automatically switch to that channel. When the wire is disconnected, the monitor will return to the previous channel.

From **SYSTEM** → **DELAY TIME** you can set the time to wait before returning to the previous channel when the TRIG cable is disconnected.

## Example of typical 2 channel setup:

1. Front camera always on and recording everything that happens on the road (set on channel 1)



2. Rear camera to help you while reversing (set on channel 2)
3. Connecting TRIG[2] (white wire) to the reverse, the monitor will automatically switch to view rear camera when reverse gear is inserted.
4. When reverse gear is switched off, monitor will return to show the front camera (this function is active on all 4 channels)

**Important: the unit records only what you see on the screen. When the TRIG is activated, the unit records the video from the triggered channel.**

If you want to have the recording always enabled on a defined channel, you don't have to use the TRIG function, but to activate the SPLIT view (from **MODE** → **SPLIT**).

*Note: Install the display in such a way not to obstruct the view.*

## Quick use

1. Insert the SD card (if you are interested in recording the images).
2. Turn **ON** monitor and camera to start viewing images.
3. Press **MODE** button to start recording (●**REC** symbol will appear). Every time the monitor is turned **OFF** and then **ON**, the recording will automatically start.
4. Press **CAM** button to change the camera view on the monitor.
5. Press **MENU** button to open menu and change settings.

## SCAN function

Turn **ON** this function from **CAM-SETUP** → **AUTOSCAN** menu, to cyclically switch from one camera to another one at pre-set time intervals in **CAM-SETUP** → **SCANTIME** menu.

To activate this function press the **CAM** button till you see **Scan** in the display.

## Menu

You can access the menu only while in single cam view mode (with split view it is not possible to open menu).

Push **MENU** button, you will find the following options:

**MODE**  
**PICTURE**  
**MIR-FLIP**  
**RECORD**  
**CAM-SETUP**  
**SYSTEM**  
**PLAY**

### PAIRING

1. Use ▼ and ▲ button to scroll menu items.
2. Press **MODE** button to enter menu items and confirm.
3. Press **MENU** button to exit.

### MODE

- **Split:** you can view 2 cams at the same time
- **Quad:** you can view 4 cams at the same time
- **H- Split:** you can view 4 cams at the same time
- **Off:** you can view cams one by one

### PICTURE

- **Brightness:** you can set the brightness of the image
- **Contrast:** you can set the image contrast
- **Hue:** you can set the image hue
- **Volume:** you can set the audio volume

### MIR-FLIP

- **Normal:** image is normal
- **Mirror:** image is horizontally mirrored
- **Flip:** image is 180° rotated

- **Mir-Flip:** image is 180° rotated and mirrored

## RECORD

- **Rewrite:** enable cycle recording. When SD card is full, the oldest files are overwritten. When the cycle recording is enabled, the logo will appear.
- **Format:** delete SD card content.

## CAM SETUP

- **Cam1:** enable/disable CAM1
- **Cam2:** enable/disable CAM2
- **Cam3:** enable/disable CAM3
- **Cam4:** enable/disable CAM4
- **Scantime:** set the time interval to view a channel in scan mode
- **Autoscan:** enable/disable the channel SCAN. Active channels will be cyclically displayed for the set time. **Scan** icon will appear.

## SYSTEM

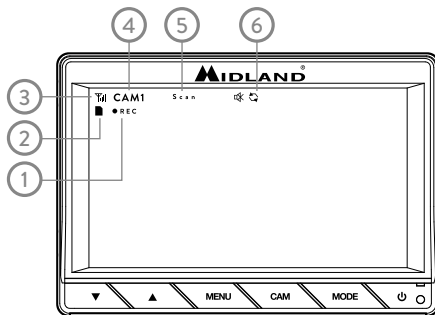
- **Time:** set date and time
- **Language:** select language
- **Color-Sys:** select video system: PAL/NTSC
- **Auto-Dim:** enable/disable auto brightness. When active, the display brightness will be reduced 5 seconds after night images are shown.
- **Delaytime:** set the time to display the triggered channel after the TRIG event is finished, before turning to the channel previously visualized.
- **P-Line:** enable/disable the parking line view on channel 4

**PLAY:** you can scroll the SD folders to play the recorded videos.

*NOTE: folders name is the date in YYYYMMDD format, files inside have HHMMSS format.*

**PAIRING:** the pairing with a new camera starts. Power supply the new camera before countdown finishes and the camera will be automatically paired.

## Display Symbol



1. Recording
2. SD inserted
3. Wi-Fi signal strength
4. Active camera
5. SCAN mode enabled
6. Loop Recording enabled

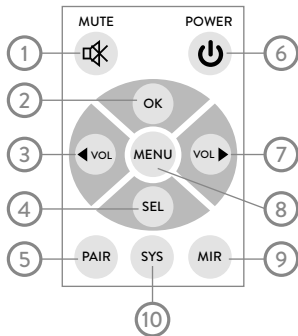
## Memory Usage

Recording time may be different from the time indicated in table below due to different memories and recording conditions.

SD capacity Mode	8 GB	16 GB	32 GB	64 GB	128 GB
<b>SINGLE</b> (640x480 1cam)	14 h	28 h	55 h	110 h	220 h
<b>QUAD</b> (320x240 4cam)	11 h	22 h	43 h	85 h	170 h
<b>SPLIT</b> (400x480 2cam)	13 h	25 h	50 h	100 h	200 h

## Remote Control

Remote can control all monitor's functions.



1. Audio enable/disable
2. Start/stop Recording; OK (MENU)
3. Volume decrease; MENU scroll
4. Active CAM selection
5. Enable pairing
6. On/Off
7. Volume increase; MENU scroll
8. MENU
9. Flip display
10. Not used

## Troubleshooting

Problem	Possible Solution
No image	Verify the good connection of the monitor's power cable
No signal	Verify the good connection of the camera's power cable
No audio	Verify the monitor volume is turned on
Dark/pale image or bad colour	Set correct contrast, brightness and hue of the image

## Monitor Technical Specs

LCD	7" (16:9)
Monitor Resolution	800x480
Video Resolution	640x480
Contrast	500:1
Brightness	400cd/m2
Channels	4
Working Frequency	2400 - 2483.5 MHz
Receiver Sensitivity	-89dBm
Compression	MPEG4
Tx Power	17dBm (50mW)
Modulation	2.4G FSK/GFSK
Delay	120ms
Tx Distance	30-150 m
SD Card	Up to 128GB
Video	PAL/NTSC
Power Supply	12-30V
Power Consumption	Max 6W
Working Temperature	-20 / +70°C
Stocking Temperature	-30 / +80 °C
Size	180x122x25mm

## Camera Technical Specs

<b>Sensor</b>	1/3" CMOS
<b>Resolution</b>	756x504
<b>View Angle</b>	120°
<b>IP Protection</b>	IP67
<b>Night Vision</b>	12 led IR
<b>Tx Distance</b>	30-150 m
<b>Working Temperature</b>	-20 / +70°C
<b>Stocking Temperature</b>	-30 / +80 °C
<b>Size</b>	85x42x50mm

Specifications may vary without prior notice.

To download further updates and for information about the warranty please visit [www.midlandeurope.com](http://www.midlandeurope.com)



## Warnhinweise

- Verwenden Sie den Monitor nicht bei extremen Temperaturen. Die Monitore sind für den Betrieb bei -20 bis +70°C ausgelegt
- Schützen Sie den Monitor vor Feuchtigkeit, Rauch und Schmutz
- Schützen Sie den Monitor vor starken Vibrationen, Stößen und Schlägen, wie z.B. beim Runterfallen
- Hinter dem Monitor sollten 5cm zur Belüftung gelassen werden
- Achten Sie auf die korrekte Polarität beim Anschluss der Kabel
- Verwenden Sie die Geräte nicht während der Fahrt
- Reinigen Sie die Geräte nur mit einem trockenen Tuch



## Eigenschaften Monitor

- Drahtlose Übertragung bis zu 150m
- 12V oder 24V Stromversorgung
- Hochauflösender TFT LCD Bildschirm
- Aufnahme mit Videoschleifen-Funktion
- das Bild kann je nach Installation der Kamera gedreht oder gespiegelt werden
- Ansicht als Vollbild, geteilt (Split-Screen) oder automatischer Wechsel zwischen den Kameras
- Automatische Verbindung zu den Kameras
- bis zu 4 Kameras gleichzeitig sehen und aufnehmen
- automatische Helligkeitsanpassung
- Unterstützt SD Karten bis zu 128 GB
- Eingangsspannung: 10V bis 30V
- Automatische Umschaltung auf den aktiven Kanal, wenn der "Auslöser" angeschlossen ist
- Fernbedienung

## Eigenschaften Kamera

- 120° Weitwinkel
- 12 Infrarot LEDs für Nachtsicht
- wassergeschützt nach IP 67
- Automatische Kopplung mit Monitor

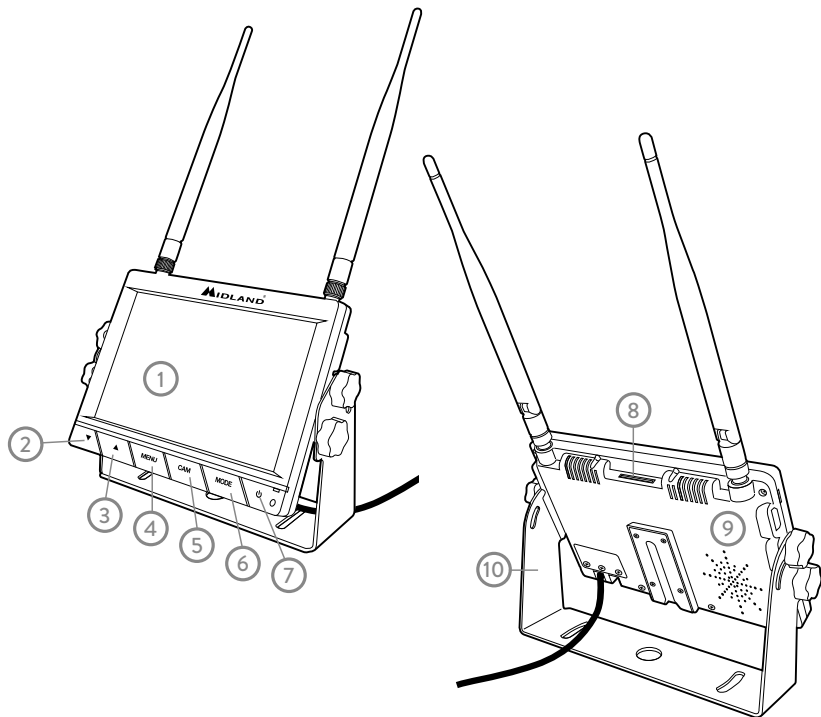
## Lieferumfang

- WLAN Monitor
- WLAN Kamera
- Stromkabel mit Zigarettenanzünder-Adapter (für Monitor)
- Stromkabel für Kamera
- 3 WLAN Antennen (2 für den Monitor + 1 für die Kamera)
- Fernbedienung
- Sonnenblendenschutz
- Haltebügel
- 4 Schrauben

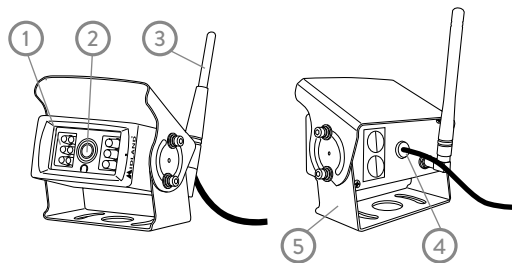


# Bedienelemente

## Monitor



1. 7" LCD Bildschirm
2. ▼ Taste: Lautstärke reduzieren
3. ▲ Taste: Lautstärke erhöhen
4. MENU: Systemeinstellungen
5. CAM: Auswahl einer Kamera
6. MODE: zum Beginn einer Aufnahme
7. ON/OFF: Ein- oder Ausschalten
8. SD Karte
9. Lautsprecher
10. Haltebügel



1. 12 Infrarot LEDs
2. Linse
3. Antenne
4. Anschluss für Stromversorgung
5. Haltebügel

## Installation

1. Verbinden Sie das Stromkabel des Monitors mit dem Zigarettenanzünder
2. Schließen Sie das Stromkabel der Kamera an
3. Nun können Sie bereits Bilder beobachten oder aufnehmen

## Installation optionaler Kameras

Wenn Sie weitere Kameras installieren möchten, müssen diese zuerst mit dem Monitor gekoppelt werden. Folgen Sie folgenden Schritten:

1. Wählen Sie einen freien Kanal (noch mit keiner Kamera verbunden)
  2. Gehen Sie ins Hauptmenü
  3. Wählen Sie "PAIRING" aus
  4. Schalten Sie die Kamera ein, bevor der Timer abgelaufen ist
- Sie können die Kamera auch auf einem bereits belegten Kanal koppeln, allerdings wird dann die Verbindung zu der vorherigen Kamera gelöscht/überschrieben.

## Automatische Umschaltung (wenn Sie mehrere Kameras installiert haben)

Der Monitor hat 4 farbige "TRIG" Kabel (Grün 1 - Weiß 2 - Gelb 3 - Blau 4). Jedes Kabel gehört dabei zu einem der 4 Kanäle.

Die Triggerkabel dienen dazu, die jeweils relevante Kamera anzuzeigen. Wird beispielsweise "Weiß 2" an das Rückfahrlicht angeschlossen, dann wird Kamera 2 angezeigt, sobald der Rückwärtsgang eingelegt wird.

Im Menü **SYSTEM / DELAY TIME** können Sie die Zeitdauer einstellen, nach der der vorherige Kanal angezeigt werden soll, sobald das "TRIG" Kabel entfernt wurde.

### Beispiel für 2 typische Kanaleinstellungen:

1. die Front-Kamera ist immer an und nimmt alles auf, was auf der Straße passiert (eingestellt auf Kanal 1)
2. die Rückfahrkamera hilft beim Rückwärtsfahren (eingestellt auf Kanal 2)
3. Das "TRIG 2" Kabel (weiß) ist an das Rückfahrlicht angeschlossen. Der Bildschirm wechselt nun automatisch zur Rückfahrkamera, wenn der Rückwärtsgang eingelegt wird.
4. Wenn der Rückwärtsgang rausgenommen wird, schaltet der Monitor automatisch auf die Front-Kamera zurück (diese Funktion ist auf allen 4 Kanälen aktiv)

Alternativ lässt sich das System auch als Abbiegeassistent verwenden, indem Abbiegekameras mittels "TRIG 3" und "TRIG 4" über die Blinkersignale gesteuert werden.

**Wichtig: das Gerät zeichnet nur das Bild auf, das Sie auf dem Bildschirm sehen. Wenn TRIG aktiv ist, nimmt das Gerät nur das Video des aktiven Kanals auf.**

Wenn Sie einen bestimmten Kanal dauerhaft aufzeichnen möchten, sollten Sie nicht die "TRIG"- sondern die "SPLIT view"-Funktion verwenden (Menü: **MODE / SPLIT**).

*Achtung: Installieren Sie den Monitor so, dass er das Sichtfeld nicht behindert.*

## Schnellstart

1. Legen Sie eine SD Karte ein (wenn Sie Videos aufzeichnen möchten)
2. Schalten Sie den Monitor ein (**ON**)
3. Drücken Sie die **MODE** Taste, um mit der Aufnahme zu beginnen (●**REC** Symbol erscheint). Jedes mal, wenn der Monitor aus- und wieder eingeschaltet wird, startet die Aufnahme automatisch.

4. Drücken Sie die **CAM** Taste, um auf das Bild einer anderen Kamera umzuschalten
5. Drücken Sie die **MENU** Taste, um das Hauptmenü zu öffnen

## Zyklus-Funktion

Aktivieren Sie die Zyklus-Funktion im Menü **KAM-SETUP / AUTOSCAN**. Nun schaltet das Gerät automatisch zyklisch zwischen den verfügbaren Kameras hin und her. Um das Zeitintervall einzustellen, gehen Sie im Menü zu **KAM-SETUP / SCANTIME**.

Zum Aktivieren der Zyklus-Funktion drücken Sie die CAM Taste, bis Sie "Scan" im Display sehen.

## Menü

Drücken Sie die **MENU** Taste, um zwischen den folgenden Optionen zu wählen:

**ANSICHTEN**  
**BILD**  
**SPIEGELN**  
**AUFNAHME**  
**KAM SETUP**  
**SYSTEM**  
**ABSPIELEN**  
**KOPPLUNG**

Bitte beachten Sie, dass Sie das Menü nicht im Split-view Modus öffnen können.

### NAVIGATION DURCH MENÜS

1. Verwenden Sie die ▼ und ▲ Tasten, um durch die Menüs zu scrollen
2. Drücken Sie die **MODE** Taste, um eine Auswahl zu treffen
3. Drücken Sie die **MENU** Taste, um Menüs zu verlassen

## ANSICHTEN

- **Geteilt X-X:** Sie können 2 Kameras gleichzeitig beobachten
- **4-geteilt:** Sie können 4 Kameras gleichzeitig beobachten
- **H-geteilt:** Sie können 4 Kameras gleichzeitig beobachten
- **Aus:** Einzelansicht der einzelnen Kameras

## BILD

- **Helligkeit:** Sie können die Helligkeit des Bildes einstellen
- **Kontrast:** Sie können den Kontrast des Bildes einstellen
- **Farbton:** Sie können den Farbton des Bildes einstellen
- **Lautstärke:** Sie können die Lautstärke anpassen

## SPIEGELN

- **Normal:** die Bildansicht ist normal
- **VERTIKAL:** die Ansicht ist an der Vertikalen gespiegelt
- **HORIZONTAL:** die Ansicht ist um 180° gedreht
- **HORIZONTAL+VERTIKAL:** die Ansicht ist um 180° gedreht und gespiegelt

## AUFNAHME

- **Überschreiben:** ermöglicht die zyklische Aufnahme. Sobald die SD Karte voll ist, werden die ältesten Dateien überschrieben. Wenn die zyklische Aufnahme aktiviert ist, erscheint ein Logo im Display.
- **Formatieren:** löscht sämtlichen Inhalt der SD Karte

## Kam Setup

- **Kamera 1:** aktiviert/deaktiviert Kamera 1
- **Kamera 2:** aktiviert/deaktiviert Kamera 2
- **Kamera 3:** aktiviert/deaktiviert Kamera 3
- **Kamera 4:** aktiviert/deaktiviert Kamera 4
- **Anzeigedauer:** wählen Sie die Intervaldauer für die Zyklus-Funktion
- **Autom. Scan:** aktiviert/deaktiviert die Zyklus-Funktion. Die aktivierten Kameras werden zyklisch angezeigt. Das **Scan** Symbol erscheint im Display

## SYSTEM

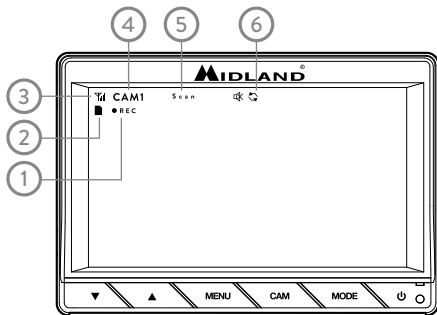
- **Zeit:** Zeit und Datum einstellen
- **Sprache:** Wählen Sie eine Menüsprache
- **Farbe/Videostandard:** wählen Sie das gewünschte Videosystem: PAL oder NTSC
- **Auto. Dimmen:** aktiviert/deaktiviert das automatische Dimmen. Wenn aktiv, wird das Display autom. bei Nacht abgedunkelt
- **Verzögerung:** wählen Sie die Zeit aus, nach der das Bild nach einem ausgelösten TRIG zurück auf den vorherigen Kanal springt.
- **Einparkhilfe:** aktiviert/deaktiviert die Hilfs-Einparklinien auf Kanal 4

**ABSPIELEN:** wählen Sie ein Video von Ihrer SD Karte zur Wiedergabe aus

*Hinweis: der Ordnername ist das Datum im YYYYMMDD Format. Aufgenommene Dateien werden im HHMMSS Format abgespeichert.*

**KOPPLUNG:** wählen Sie KOPPLUNG aus, um eine neue Kamera zu verbinden. Versorgen Sie die neue Kamera mit Strom, bevor der Countdown abläuft. Die Kamera wird dann automatisch mit dem System gekoppelt.

## Display Symbole



1. Aufnahme
2. SD eingesetzt
3. WLAN Signalstärke
4. Aktive Kamera
5. Zyklus-Funktion aktiviert
6. Videoschleife aktiviert

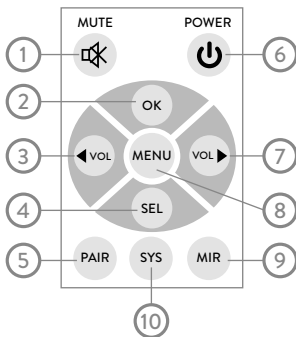
## Speicherplatz

Die maximale Aufnahmelänge unterscheidet sich je nach verwendeter Speicherkarte und Aufnahmequalität, siehe Tabelle unten:

SD Kapazität Mode	8 GB	16 GB	32 GB	64 GB	128 GB
<b>EINZELBILD</b> (640x480 1 Kam)	14 Std.	28 Std.	55 Std.	110 Std.	220 Std.
<b>4-GETEILT</b> (320x240 4 Kam)	11 Std.	22 Std.	43 Std.	85 Std.	170 Std.
<b>2-GETEILT</b> (400x480 2 Kam)	13 Std.	25 Std.	50 Std.	100 Std.	200 Std.

# Fernbedienung

Mit der Fernbedienung können Sie alle Funktionen des Systems steuern.



1. Mute / Stummschalten
2. Start/Stop Aufnahme; OK (im Menü)
3. Lautstärke verringern; durch Menüs scrollen
4. Auswahl der aktiven Kamera
5. Kopplung aktivieren
6. Ein-/Ausschalten
7. Lautstärke erhöhen; durch Menüs scrollen
8. Hauptmenü
9. Ansicht ändern
10. Keine Funktion

# Problembhebung

Problem	Mögliche Lösung
Kein Bild	Überprüfen Sie die Stromversorgung des Monitors
Kein Signal	Überprüfen Sie die Stromversorgung der Kamera
Kein Ton	Überprüfen Sie, ob die Lautstärke eingeschaltet ist
Dunkles Bild oder schlechte Farben	Ändern Sie den Kontrast, Helligkeit oder Farbton im Hauptmenü

## Monitor Technische Daten

LCD	7" (16:9)
Monitor Auflösung	800x480
Video Auflösung	640x480
Kontrast	500:1
Helligkeit	400cd/m <sup>2</sup>
Kanäle	4
Frequenz	2400 – 2483.5 MHz
Empfänger Empfindlichkeit	-89dBm
Kompression	MPEG4
Sendeleistung	17dBm (50mW)
Modulation	2.4G FSK/GFSK
Verzögerung	120ms
Sendedistanz	30-150 m
SD Karte	bis zu 128GB
Video	PAL/NTSC
Stromversorgung	12-30V
Stromverbrauch	Max 6W
Einsatztemperatur-Bereich	-20 / +70°C
Lagerungstemperatur-Bereich	-30 / +80 °C
Abmessungen	180x122x25mm

## Kamera Technische Daten

Sensor	1/3" CMOS
Auflösung	756x504
Weitwinkel	120°
Wasserschutzklasse	IP67
Nachtsicht	12 Infrarot LEDs
Sendedistanz	30-150 m
Einsatztemperatur-Bereich	-20 / +70°C
Lagerungstemperatur-Bereich	-30 / +80 °C
Abmessungen	85x42x50mm

Angaben können sich jederzeit ändern.

Für weitere Informationen und Garantiebestimmungen gehen Sie auf:

[www.midlandeuropa.com](http://www.midlandeuropa.com)

**Das Truck Guardian System ist zertifiziert und besitzt die E-Zulassung E9.**





## Acerca de esta guía

El contenido de este documento tiene solo fines informativos y está sujeto a cambios sin previo aviso. Hemos hecho todo lo posible para garantizar que este manual sea preciso y completo. Sin embargo, no asumimos ninguna responsabilidad por los errores u omisiones que puedan haberse cometido.

El fabricante se reserva el derecho de modificar las especificaciones técnicas sin previo aviso.

Guarde este manual como referencia.

## Precauciones de uso

- No exponga el monitor a temperaturas extremas. La temperatura de almacenamiento es de  $-30 \div 80$  °C, mientras que la temperatura de funcionamiento está entre  $-20 \div 70$  °C
- No use el monitor en presencia de condensación excesiva, polvo o humo
- No exponga el monitor a vibraciones excesivas, golpes fuertes o caídas
- No perforar, rayar ni usar productos abrasivos
- No coloque los cables donde puedan romperse o causar caídas
- Instale el monitor dejando al menos 5 cm detrás para permitir una adecuada disipación del calor
- El monitor no es waterproof
- El sistema puede ser alimentado hasta 12 o 24 V
- Preste atención a la conexión correcta de los cables de alimentación y su polaridad. Las conexiones incorrectas pueden dañar el dispositivo
- Para una buena limpieza del dispositivo, no use productos químicos, solventes o detergentes, sino solo un paño suave y húmedo
- Al final de su ciclo de vida, no deseche la videocámara en la basura común y no la arroje al fuego: puede explotar
- De acuerdo con las leyes locales y las observaciones de seguridad del vehículo, no opere el dispositivo manualmente mientras conduce.

Esta cámara está diseñada para uso no comercial, dentro de los límites permitidos por la ley aplicable. La compañía NO es responsable por la pérdida de datos / contenido durante el funcionamiento del dispositivo.

## ADVERTENCIA

*Hay altos voltajes en el monitor, y las aberturas y reparaciones deben ser realizadas por personal experimentado y autorizado.  
Cualquier apertura o modificación invalidará la garantía.*



## Características del Monitor

- Inalámbrico a 150m
- Alimentación a 12 o 24V
- Monitor TFT LCD de alta resolución
- Grabación cíclica
- Rote o refleje la imagen (en función de cómo esté instalada la cámara)
- Es posible visualizar a pantalla completa, media pantalla o alternar las cámaras instaladas
- Emparejamiento automático con la cámara
- Soporta visualización y grabación simultánea de hasta 4 cámaras
- Reducción automática de brillo
- Soporta tarjetas SD hasta 128GB
- Voltaje de entrada de 10 a 30 V
- Cambio automático al canal activo (con varias cámaras y cable “disparador” conectado)
- Mando para control remoto de varias funciones

## Características de la Cámara

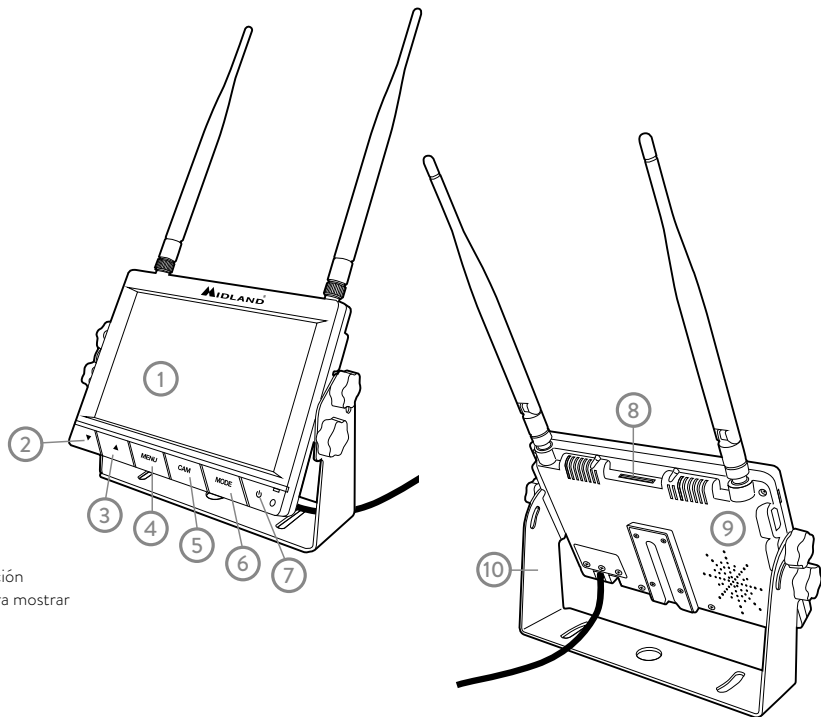
- Ángulo de visión 120°
- 12 led IR para iluminación nocturna
- Certificación IP 67
- Emparejamiento automático con el monitor

## La caja contiene

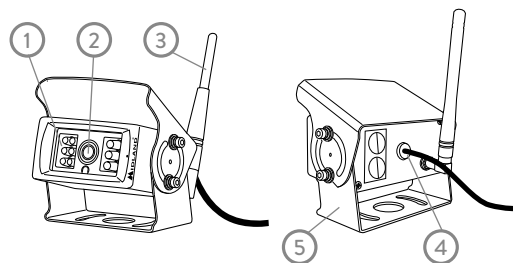
- Monitor inalámbrico
- Cámara inalámbrica
- Cable de alimentación con toma de encendedor (para el monitor)
- Cable de alimentación (para la cámara)
- Antenas Wi-Fi N°3 (2 x monitor + 1 x cámara)
- Control Remoto
- Parasol protector
- Soporte de montaje
- Tornillos de fijación N°4

# Descripción del aparato

## Monitor



1. Pantalla LCD
2. Botón ▼: bajar el volumen
3. Botón ▲: subir el volumen
4. MENU: pulsar para acceder a la configuración
5. CAM: pulsar para seleccionar la cámara para mostrar
6. MODE: presione para comenzar a grabar
7. ON/OFF
8. Tarjeta SD
9. Altavoz
10. Soporte de fijación



1. **12 Led IR infrarrojos**
2. **Lente**
3. **Antena**
4. **Conector de alimentación**
5. **Soporte de fijación**

## Instalación del Kit

1. Conecte el cable de alimentación del monitor a la toma de encendedor.
2. Cargue la cámara (a través de su propio cable de alimentación).
3. Ahora puede ver y grabar imágenes.

## Instalación de la cámara opcional

Si está instalando videocámaras opcionales, primero deberá enlazarlas con el monitor siguiendo este procedimiento:

1. Seleccione un canal libre (sin ninguna cámara emparejada)
2. Entre al menú
3. Seleccione la opción **ENLACE**
4. Encienda la cámara antes de que finalice el temporizador

También puede hacer esto en un canal ya asignado a otra cámara, en cuyo caso se cancelará el emparejamiento anterior.

## Selección automática del canal (si tiene más cámaras instaladas)

El cable de alimentación del monitor presenta 4 cables de colores "TRIG" (Verde 1 - Blanco 2 - Amarillo 3 - Azul 4), cada uno correspondiente a uno de los cuatro canales posibles.

Al conectar el cable TRIG correspondiente al polo positivo (+) el monitor cambiará automáticamente a ese canal. Cuando el cable está desconectado, el monitor volverá al canal anterior.

Desde **SISTEMA** → **RETARDO** puede establecer el tiempo de cola antes de volver al canal anterior. Es decir, el tiempo durante el cual el canal seleccionado se visualizará después de desconectar el cable correspondiente.

## Ejemplo de instalación de 2 canales:

1. Cámara frontal siempre encendida y grabando todo lo que sucede durante el viaje (configurado en el canal 1).
2. Cámara trasera como ayuda para la marcha atrás (configurada en el canal 2).
3. Al conectar el cable blanco TRIG 2 a la marcha atrás, el monitor cambia automáticamente para mostrar la cámara trasera cuando se pone la marcha atrás.
4. Cuando se apaga la marcha atrás, el monitor volverá a la cámara frontal (esto es posible en los 4 canales).

**Importante: el monitor graba únicamente lo que se muestra en la pantalla. Cuando el TRIG se activa, la unidad graba el vídeo del canal activo.**

Si desea tener siempre la grabación activa en un canal en particular, no debe usar la función TRIG, sino seleccionar la función DIVISIÓN (MODO → DIVISIÓN).

*Nota: instale la pantalla de modo que no obstruya la vista mientras conduce.*

## Funcionamiento

1. Inserte la tarjeta SD (si desea grabar las imágenes).
2. Encienda el monitor y la cámara para empezar a visualizar las imágenes.
3. Pulse **MODE** para empezar a grabar (aparecerá **REC**). Cada vez que se apague el monitor y se encienda de nuevo, la grabación se reanuda automáticamente.
4. Pulse **CAM** para cambiar la cámara mostrada.
5. Pulse **MENU** para entrar al menú y cambiar la configuración.

## Función SCAN

Active esta función desde **AJUSTES CAM → SCAN AUTO** para pasar de una cámara a otra cíclicamente a intervalos de tiempo preseleccionados en el menú **AJUSTES CAM → TIEMPO DE SCAN**. Pulse **CAM** hasta que se muestre el icono **Scan** en la parte superior de la pantalla.

## Menú

Únicamente puede entrar al menú desde el modo de visualización simple (en modo pantalla dividida no es posible entrar al menú).

Pulse **MENU** para ver las siguientes opciones:

**MODOS**  
**IMAGEN**  
**ROTACIÓN**  
**GRABACIÓN**  
**AJUSTES CAM**  
**SISTEMA**  
**REPRODUCCIÓN**

### ENLACE

1. Use los botones **▼** y **▲** para recorrer las opciones
2. Pulse **MODE** para entrar y confirmar
3. Pulse **MENU** para salir

### MODOS

- **División:** permite visualizar 2 cámaras a la vez
- **Cuatro:** permite visualizar 4 cámaras a la vez
- **División H:** permite visualizar 4 cámaras a la vez
- **Ninguno:** visualiza las cámaras de una en una

### IMAGEN

- **Brillo:** regula la luminosidad de la imagen
- **Contraste:** regula el contraste de la imagen
- **Color:** regula el color de la imagen
- **Volumen:** regula el volumen del monitor

### ROTACIÓN

- **Normal:** imagen normal
- **Espejo:** imagen reflejada horizontalmente
- **Invertida:** imagen rotada 180°
- **Invertida-espejo:** imagen rotada 180° y reflejada verticalmente

## GRABACIÓN

- **Bucle:** activa la grabación cíclica. Cuando la tarjeta de memoria está llena, los vídeos más antiguos se eliminan. El icono correspondiente aparecerá
- **Formatea:** borra el contenido de la tarjeta SD

## AJUSTES CAM

- **Activa Cam1:** activar/desactivar el canal 1
- **Activa Cam2:** activar/desactivar el canal 2
- **Activa Cam3:** activar/desactivar el canal 3
- **Activa Cam4:** activar/desactivar el canal 4
- **Tiempo de Scan:** intervalo de tiempo para ver un canal en modo SCAN
- **Scan auto:** activa/desactiva el escáner de canales. Los canales activos se mostrarán cíclicamente durante el tiempo establecido. Se mostrará el icono **Scan**

## SISTEMA

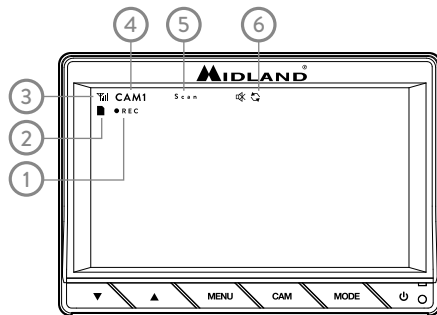
- **Fecha/Hora:** ajuste la fecha y la hora
- **Lenguaje:** seleccione el idioma
- **Sistema Video:** seleccione el sistema de vídeo: PAL/NTSC
- **Luminosidad Auto:** activa/desactiva el brillo automático. Cuando está activo, el brillo de la pantalla se reducirá 5 segundos después de que se muestren imágenes nocturnas
- **Retardo:** establece el tiempo para mostrar el canal activo después de que finalice el evento TRIG, antes de pasar al canal visualizado previamente
- **Líneas de parking:** activa/desactiva la visualización de la línea de parking en el canal 4

**REPRODUCCIÓN:** navega por las carpetas en la tarjeta SD para ver los vídeos grabados.

**Nota:** el nombre de las carpetas es la fecha en formato AAMMDD, mientras que el nombre de los archivos es la duración en formato HHMMSS.

**ENLACE:** comienza el enlace a una nueva cámara. Encienda la nueva cámara antes de que caduque la cuenta atrás (50 segundos) y el procedimiento se realizará automáticamente.

## Símbolos del display



1. Grabación
2. SD insertada
3. Fuerza de la señal de Wi-Fi
4. Cámara visualizada
5. Modo Scan activo
6. Grabación cíclica activa

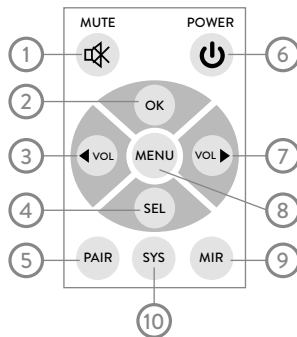
## Memoria

El tiempo de grabación puede diferir de la siguiente tabla, dependiendo de la memoria utilizada y las condiciones de uso

Capacidad SD Modo	8 GB	16 GB	32 GB	64 GB	128 GB
ÚNICA (640x480 1cam)	14 h	28 h	55 h	110 h	220 h
CUATRO (320x240 4cam)	11 h	22 h	43 h	85 h	170 h
DIVISIÓN H (400x480 2cam)	13 h	25 h	50 h	100 h	200 h

## Control Remoto

El control remoto puede controlar el monitor en todas sus funciones.



1. Activar/desactivar audio
2. Empezar/detener grabación; Confirmar (MENU)
3. Bajar volumen; Recorrer MENU
4. Selección CAM activa
5. Activar emparejamiento
6. On/Off
7. Subir volumen; Recorrer MENU
8. MENU
9. Rotar pantalla
10. No usado

## Solución de problemas

Problema	Posible solución
No hay imagen	Verifique la correcta conexión del cable de alimentación del monitor
No hay señal	Verifique la correcta conexión del cable de alimentación de la cámara
No hay sonido	Verifique que el volumen del monitor no sea 0 o esté apagado
Imagen demasiado oscura/clara o pálida	Regule el brillo, el contraste y el color de la imagen

## Especificaciones técnicas del monitor

Dimensiones LCD	7" (16:9)
Resolución Monitor	800x480
Resolución Video	640x480
Contraste	500:1
Brillo	400cd/m2
Canales	4
Frecuencia operativa	2400 – 2483.5 MHz
Sensibilidad receptor	-89dBm
Compresión	MPEG4
Potencia de transmisión	17dBm (50mW)
Modulación	2.4G FSK/GFSK
Retardo	120ms
Distancia de transmisión	30-150 m
Tarjeta SD	Hasta 128GB
Formato vídeo	PAL/NTSC
Alimentación	12-30V
Consumo	Máx 6W
Temperatura operativa	-20 / +70°C
Temperatura de conservación	-30 / +80 °C
Dimensiones	180x122x25mm



## Especificaciones técnicas de la cámara

<b>Sensor</b>	1/3" CMOS
<b>Resolución</b>	756x504
<b>Ángulo de visión</b>	120°
<b>Resistencia al agua</b>	IP67
<b>Visión Nocturna</b>	12 led IR
<b>Distancia de transmisión</b>	30-150 m
<b>Temperatura operativa</b>	-20 / +70°C
<b>Temperatura de conservación</b>	-30 / +80 °C
<b>Dimensiones</b>	85x42x50mm

Las especificaciones pueden variar sin previo aviso.

Para descargar las actualizaciones de firmware y la información de garantía, visite el sitio [www.midlandeurope.com](http://www.midlandeurope.com)



## R.E.D.

### IT / RSM

Cte International Srl dichiara che il prodotto è conforme ai requisiti essenziali e alle disposizioni della Direttiva 2014/53/UE. La Dichiarazione di conformità si può scaricare dal sito <http://www.midlandeurope.com/it/pagina/10090-certifications>

### GB / CY / MT

Hereby Cte International Srl declares that this product is in compliance with the essential requirements and other relevant provisions of Directive 2014/53/UE. The declaration of conformity is available on the web site <http://www.midlandeurope.com/it/pagina/10090-certifications>

### AT / DE / CH / LI

Hiermit erklärt Cte International Srl, dass das Produkt die grundlegenden Anforderungen und anderen relevanten Bestimmungen der Richtlinie 2014/53/UE. Die Konformitätserklärung ist unter folgendem Link verfügbar: <http://www.midlandeurope.com/it/pagina/10090-certifications>

### ES

CTE International SRL declara, bajo su responsabilidad, que este aparato cumple con lo dispuesto en la Directiva 2014/53/UE, del Parlamento Europeo. La Declaración de Conformidad está disponible en <http://www.midlandeurope.com/it/pagina/10090-certifications>

### FR / LU / CH

Par la présente Cte International Srl déclare que le modèle est conforme aux exigences essentielles et autres dispositions pertinentes de la directive 2014/53/UE. La déclaration de conformité est disponible sur le site internet <http://www.midlandeurope.com/it/pagina/10090-certifications>

### PT

A CTE INTERNATIONAL declara que este aparelho cumpre com o disposto na Directiva 2014/53/UE do Parlamento Europeu. A Declaração de Conformidade está disponível no sitio na Internet em <http://www.midlandeurope.com/it/pagina/10090-certifications>

### GR

Με το παρών, η Cte International Srl δηλώνει ότι το όνομα του μοντέλου συμμορφώνεται ως προς τις βασικές απαιτήσεις και άλλες σχετικές διατάξεις του Κανονισμού 2014/53/UE. Η δήλωση συμμόρφωσης είναι διαθέσιμη στην ιστοσελίδα <http://www.midlandeurope.com/it/pagina/10090-certifications>

### NL

Hierbij verklaard CTE International Srl dat dit model voldoet aan de essentiële eisen en andere relevante bepalingen van richtlijn 2014/53/UE. De verklaring van conformiteit is beschikbaar op de website <http://www.midlandeurope.com/it/pagina/10090-certifications>

### BE

CTE INTERNATIONAL Srl verklaart dat het product overeenstemt met de voorschriften en andere bepalingen van de richtlijn 2014/53/UE. De conformiteitsverklaring is voorhanden op de website <http://www.midlandeurope.com/it/pagina/10090-certifications>

### PL

CTE International Srl deklaruje, że ten model jest zgodny z wymaganiami zasadniczymi i innymi istotnymi postanowieniami Dyrektywy 2014/53/UE. Deklaracja Zgodności jest dostępna na stronie <http://www.midlandeurope.com/it/pagina/10090-certifications>

### RO

Cte International Srl declara ca acest model este in conformitate cu cerintele esentiale si alte prevederi ale Directivei 2014/53/UE. Declaratia de conformitate este disponibila si pe site-ul <http://www.midlandeurope.com/it/pagina/10090-certifications>.

### BG

С настоящото CTE international Srl декларира, че продукта е в съответствие с основните изисквания и съответните модификации на Директива 2014/53/UE. Декларацията за съвместимост е налична на сайта: <http://www.midlandeurope.com/it/pagina/10090-certifications>

## NO

CTE INTERNATIONAL Srl erklærer at produktet er i overensstemmelse med de viktigste kravene og andre relevante betingelser i Direktivet 2014/53/UE. Samsvarserklæringen finnes tilgjengelig på nettstedet <http://www.midlandeurope.com/it/pagina/10090-certifications>

## DK

Hermed erklærer Cte International Srl, at dette apparat er i overensstemmelse med kravene og andre relevante bestemmelser i direktiv 2014/53/UE. Overensstemmelseserklæringen findes på webstedet <http://www.midlandeurope.com/it/pagina/10090-certifications>

## SE

CTE INTERNATIONAL Srl förkunnar att produkten överensstämmer med de väsentliga kraven och övriga bestämmelser i direktiv 2014/53/EU. Denna försäkran om överensstämmelse finns på webbplatsen <http://www.midlandeurope.com/it/pagina/10090-certifications>

## FI

CTE INTERNATIONAL Srl vakuuttaa, että tuote täyttää direktiivin 2014/53/UE. Vaatimuksen mukaisuusvakuutus on saatavilla <http://www.midlandeurope.com/it/pagina/10090-certifications-verkkosivuilla>.

## HR

Cte International Srl ovime izjavljuje da je ime ovog modela u suglasnosti sa bitnim zahtjevima te ostalim relevantnim odredbama Propisa 2014/53/EU. Ova Izjava o suglasnosti je dostupna na web stranici <http://www.midlandeurope.com/it/pagina/10090-certifications>.

## EE

Käesolevaga kinnitab Cte International Srl selle mudeli vastavust direktiivi 2014/53/UE. Vastavusdeklaratsioon on kättesaadav veebilehel <http://www.midlandeurope.com/it/pagina/10090-certifications>

## LT

CTE International patvirtina, kad šis modelis atitinka visus esminius Direktyvos 2014/53 / UE. Atitikties deklaracija yra pateikiama internetinėje svetainėje <http://www.midlandeurope.com/it/pagina/10090-certifications>

## LV

CTE INTERNATIONAL Srl deklarē, ka produkts atbilst pamatprasībām un citiem ar to saistītajiem Direktīvas 2014/53 / UE. Atbilstības deklarācija ir pieejama mājas lapā: <http://www.midlandeurope.com/it/pagina/10090-certifications>

## SK

Týmto Cte International Srl prehlasuje, že tento názov model je v zhode so základnými požiadavkami a ďalšími príslušnými ustanoveniami smernice 2014/53 /UE. Vyhlásenie o zhode je k dispozícii na webových stránkach <http://www.midlandeurope.com/it/pagina/10090-certifications>

## SI

Cte International Srl deklarira da je ta model skladen z bistvenimi zahtevami in drugimi relevantnimi določili EU direktive 2014/53/UE. Deklaracija o skladnosti je na voljo na spletni strani <http://www.midlandeurope.com/it/pagina/10090-certifications>

## CZ

CTE INTERNATIONAL SRL prohlašuje, že výrobek je v souladu s 2014/53/UE. Prohlášení o shodě je k dispozici na webových stránkách <http://www.midlandeurope.com/it/pagina/10090-certifications>

## H

Mi, a CTE International Srl. saját felelősségre kijelentjük, hogy ezen elnevezésű termék megfelel az 2014/53 /UE. A megfelelőségi nyilatkozat elérhető weboldalunkon a <http://www.midlandeurope.com/it/pagina/10090-certifications> címen.



INFORMAZIONE AGLI UTENTI: Ai sensi dell'art. 13 del decreto legislativo 25 luglio 2005, n.151 "Attuazione delle Direttive 2002/95/CE, 2002/96/CE e 2003/108/CE, relative alla riduzione dell'uso di sostanze pericolose nelle apparecchiature elettriche ed elettroniche, nonché allo smaltimento dei rifiuti". Il simbolo del cassonetto barrato riportato sull'apparecchiatura indica che il prodotto alla fine della propria vita utile deve essere raccolto separatamente dagli altri rifiuti. L'utente dovrà, pertanto, conferire l'apparecchiatura giunta a fine vita agli idonei centri di raccolta differenziata dei rifiuti elettronici ed elettrotecnici, oppure riconsegnarla al rivenditore al momento dell'acquisto di una nuova apparecchiatura di tipo equivalente, in ragione di uno a uno. L'adeguata raccolta differenziata per l'avvio successivo dell'apparecchiatura dismessa al riciclaggio, al trattamento e allo smaltimento ambientalmente compatibile contribuisce ad evitare possibili effetti negativi sull'ambiente e sulla salute e favorisce il riciclo dei materiali di cui è composta l'apparecchiatura. Lo smaltimento abusivo del prodotto da parte dell'utente comporta l'applicazione delle sanzioni amministrative di cui al dlgs. n.22/1997 (articolo 50 e seguenti del dlgs. n.22/1997).

All articles displaying this symbol on the body, packaging or instruction manual of same, must not be thrown away into normal disposal bins but brought to specialised waste disposal centres. Here, the various materials will be divided by characteristics and recycled, thus making an important contribution to environmental protection.

Alle Artikel, die auf der Verpackungen oder der Gebrauchsanweisung dieses Symbol tragen, dürfen nicht in den normalen Mülltonnen entsorgt werden, sondern müssen an gesonderten Sammelstellen abgegeben werden. Dort werden die Materialien entsprechend ihrer Eigenschaften getrennt und, um einen Beitrag zum Umweltschutz zu liefern, wiederverwertet.

Todos los artículos que exhiban este símbolo en el cuerpo del producto, en el embalaje o en el manual de instrucciones del mismo, no deben ser desechados junto a los residuos urbanos normales sino que deben ser depositados en los centros de recogida especializados. En estos centros, los materiales se dividirán en base a sus características y serán reciclados, para así poder contribuir de manera importante a la protección y conservación del medio ambiente.

Prodotto o importato da: **CTE INTERNATIONAL srl**

Via. R.Sevardi 7 42124 Reggio Emilia - Italia.

Prima dell'uso leggere attentamente le istruzioni.

Produced or imported by: **CTE INTERNATIONAL srl**

Via. R.Sevardi 7 42124 Reggio Emilia - Italy.

Read the instructions carefully before installation and use.

Vertrieb durch: **ALAN ELECTRONICS GmbH**

Daimlerstraße 1K - D-63303 Dreieich Deutschland.

Vor Benutzung Bedienungsanleitung beachten.

Importado por: **MIDLAND IBERIA, SA**

C/Cobalt, 48 - 08940 Cornellà de Llobregat, Barcelona - España.

Antes de utilizar, lea atentamente el manual de uso.

Importé par: **ALAN FRANCE S.A.R.L.**

5, Rue Ferrie, Zac les Portes du Vexin 95300 Ennery - France

Avant l'utilisation, lire les instructions.

