

DASH CAM | ACTION CAM

BIKE GUARDIAN PRO

MANUALE D'USO

USER MANUAL

BEDIENUNGSANLEITUNG

MANUAL DEL USUARIO

MANUEL D'UTILISATION



 **MIDLAND**[®]

Informazioni su questa guida

Il contenuto del presente documento viene divulgato solo a scopo informativo ed è soggetto a modifiche senza preavviso. Abbiamo fatto il possibile per garantire che il presente manuale sia preciso e completo. Tuttavia, non ci assumiamo alcuna responsabilità per eventuali errori e omissioni che potrebbero essere stati commessi e fatti.

Il produttore si riserva il diritto di modificare le specifiche tecniche senza preavviso.

Principali funzioni

- Videocamera da moto e action cam 2K
- Frequenza: 2.4GHz
- Potenza:<0.1W
- Risoluzione: 2K (2304X1296)
- Foto: 24MP
- Registrazione ciclica
- Wind noise reduction
- Waterproof IP65
- Wi-Fi
- Grandangolo: 170°
- Formato video: MOV (H.264)
- Stabilizzatore d'immagine
- Processore Dual Core 600MHz
- Capacità batteria: 1200mAh
- Supporta scheda di memoria fino a 256GB

Tutti i marchi di fabbrica registrati sono di proprietà dei rispettivi titolari.

All trademarks and registered trademarks are the property of their respective owners.

Avvertenze

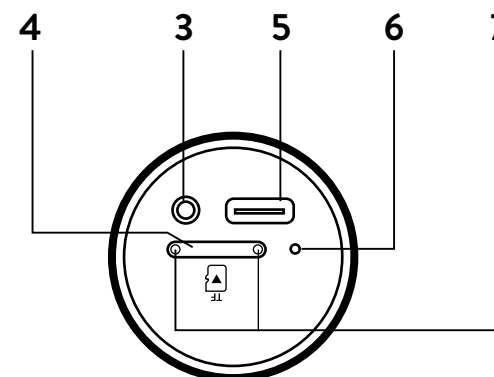
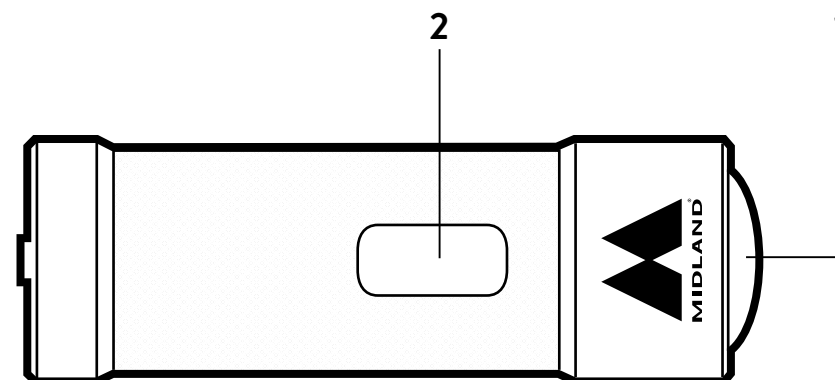
Il manuale d'uso contiene dettagli su utilizzo, funzionamento, specifiche tecniche e precauzioni. Si consiglia di leggere attentamente l'intero manuale prima di utilizzare il prodotto e conservare il manuale anche in seguito. Ci auguriamo che i nostri prodotti siano di vostra soddisfazione e possano esservi utili per molto tempo!

L'installazione e l'uso in modo scorretto possono causare gravi infortuni all'utilizzatore, al mezzo ed a terzi. Si prega di prestare massima attenzione e cautela nell'installazione e di verificare periodicamente che i supporti siano integri, fissati saldamente ed in modo corretto.

- Non provare ad aprire la videocamera né tentare riparazioni in proprio, questo farà decadere automaticamente la garanzia. In caso di problemi ai componenti della videocamera, rivolgersi ad un centro assistenza per la riparazione.
- Per la pulizia non utilizzare sostanze chimiche, solventi o detersivi, ma unicamente un panno morbido inumidito.
- Alla fine del suo ciclo di vita non smaltire la videocamera in modo casuale e non gettarla nel fuoco: potrebbe esplodere.
- Per mantenere la qualità del video, pulire accuratamente la superficie della lente, utilizzando un panno morbido inumidito.
- La società NON è responsabile per la perdita di dati/contenuto durante il funzionamento del dispositivo.

Descrizione delle parti

1. Obiettivo
2. Lato superiore
3. Pulsante accensione/Funzioni
4. Alloggiamento scheda di memoria
5. Connettore USB-C
6. Pulsante RESET
7. Indicatori stato led



Contenuto della confezione

1. Videocamera
2. Supporto da manubrio
3. Anello con sgancio rapido
4. Adattatori per tubolari
5. Anello fissaggio telecamera
6. Basetta di fissaggio a slitta
7. Adesivo per basetta
8. Aggancio a slitta
9. Vite di fissaggio
10. Chiave a brugola
11. Cavo USB-C



Ricarica della batteria

È possibile ricaricare la videocamera connettendo il cavo USB ad un caricatore o PC. Collegando il cavo la videocamera si accende in automatico ed inizia a registrare. È possibile anche caricare la batteria senza registrare: premere a lungo il tasto **Funzioni** fino a quando la telecamera vibra per tre volte per confermare lo spegnimento. Durante la carica il led BLU della ricarica lampeggia. A carica completa il led rimane fisso.

Programmazione data/ora

Collegare la videocamera al WiFi del telefono e lanciare l'app: in automatico BIKE GUARDIAN PRO aggiornerà data e ora con quelle del telefono.

Sensibilità microfono

BIKE GUARDIAN PRO è dotata di Wind noise reduction (riduzione del rumore del vento) e per questo motivo il volume può sembrare basso. È possibile regolare la sensibilità del microfono al livello desiderato tramite APP.

Riproduzione filmati

Alcuni dispositivi potrebbero avere difficoltà a riprodurre i video e audio registrati se non sono installati i "codec" necessari.

In questi casi, provare ad installare un differente player video o aggiornare quello in uso. Se tramite APP i video vengono riprodotti correttamente la telecamera non ha problemi di funzionamento.

Fissaggio della videocamera

1. Fissare BIKE GUARDIAN PRO al supporto desiderato, assicurandosi di non ostacolare la visuale dell'autista e le riprese.



2. Collegare il cavo di alimentazione a BIKE GUARDIAN PRO e ad una fonte di alimentazione.

Fare attenzione poiché la tenuta waterproof è garantita solo sul connettore della videocamera. Se non viene utilizzato il cavo, consigliamo di applicare il gommino di protezione alla presa di ricarica.

3. Il connettore USB posto all'altra estremità deve essere posizionato in modo tale da essere protetto dall'acqua.

Fissaggio adesivo

Fissare il supporto adesivo, avendo cura di pulire e sgrassare la superficie prima dell'applicazione dell'adesivo. Procedere al fissaggio della videocamera sull'apposito supporto adesivo.

Midland non è responsabile in caso di smarrimento del dispositivo.

Funzione	Cavo alimentazione	Stato videocamera	Pressione tasto	Vibrazione	LED
Accensione e registrazione	Non inserito	OFF	5 sec	Lunga+breve	Rosso lampeggiante
Scattare foto	Non inserito	ON	1 clic	Breve	-
Attivazione Wi-Fi	Non inserito	ON	2 clic	-	Rosso e blu lampeggiante
OFF	Non inserito	ON	5 sec.	3 brevi	Led off
Accensione e registrazione + WI-FI ON	Collegare il cavo	-	-	Lunga+breve	Rosso e blu lampeggiante
Interruzione registrazione	Collegato	ON	1 clic	-	Rosso acceso - blu lampeggiante
Inizio registrazione	Collegato	ON	1 clic	Breve	Rosso e blu lampeggiante
Spegnimento	Scollegare il cavo	ON	-	-	Led off

Micro SD

Formattare la micro SD prima di utilizzarla nel dispositivo.

Utilizzare una scheda di memoria non formattata può portare alla perdita di dati o registrazioni non corrette.

Inserire la scheda nella videocamera mentre BIKE GUARDIAN PRO è spenta.

Collegare la videocamera al cellulare tramite app e formattare la memory usando l'app.

Supporta SD da 8 a 256 GB.

Si raccomanda di utilizzare SD classe 10 U3 o velocità superiore.

Si raccomanda di cancellare il contenuto della Scheda di memoria regolarmente.

App “VSYSTO”



L'Applicazione VSYSTO permette di controllare la videocamera a distanza utilizzando uno smartphone o un tablet.

La app permette di vedere in tempo reale, riprodurre e condividere le foto/filmati selezionati.

Scaricate la App “VSYSTO” sul vostro smartphone o tablet presso App Store o Google Play Store.

1. Per accendere la videocamera collegare il cavo di alimentazione alla videocamera e ad una sorgente di alimentazione.
2. Il Wi-Fi si accende automaticamente.
3. Nelle impostazioni Wi-Fi del vostro smartphone o tablet, collegatevi alla rete “SSID: Bike Guardian Pro”.
4. Digitate la password “1234567890”.
5. Aprite la App “VSYSTO” sul vostro smartphone o tablet.

Reset

In caso di malfunzionamenti o comportamento anomalo, si consiglia di seguire questi passi:

1. Premere il pulsante “Funzioni” per 15 secondi.
2. Estrarre la microSD e formattarla da un PC.
3. Inserire la microSD e riformattarla dalla videocamera tramite app.

Specifiche tecniche

Frequenza	2.4GHz
Potenza	< 0.1W
Risoluzione	2K
Frame rate	2K@ 30fps
Angolo visuale	170°
Formato video	MOV
Waterproof	IP65
Alimentazione	USB 5V DC
MicroSD	Fino a 256Gb classe 10 U3
Batteria	1200 mAh (fino a 120min)

Per scaricare eventuali aggiornamenti firmware e per informazioni sulla garanzia visitate il sito www.midlandeurope.com

About this Guide

The content of this document is for information purpose and is subject to change without prior notice.

We made every effort to ensure that this User Guide is accurate and complete.

However, no liability is assumed for any errors and omissions that may have occurred.

The manufacturer reserves the right to change the technical specifications without prior notice.

Main features

- Action cam and motorbike DVR 2K
- Frequency: 2.4GHz
- Output power:<0.1W
- Resolution: 2K (2304X1296)
- Photo: 24MP
- Cycle recording
- Wind noise reduction
- Waterproof IP65
- Wi-Fi
- Wide angle lens: 170°
- Video format: MOV (H.264)
- Image stabilizer
- Dual Core processor 600MHz
- Battery capacity: 1200mAh
- Supports memory card up to 256GB

Warnings

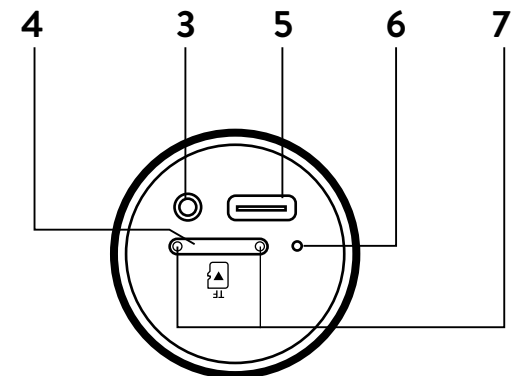
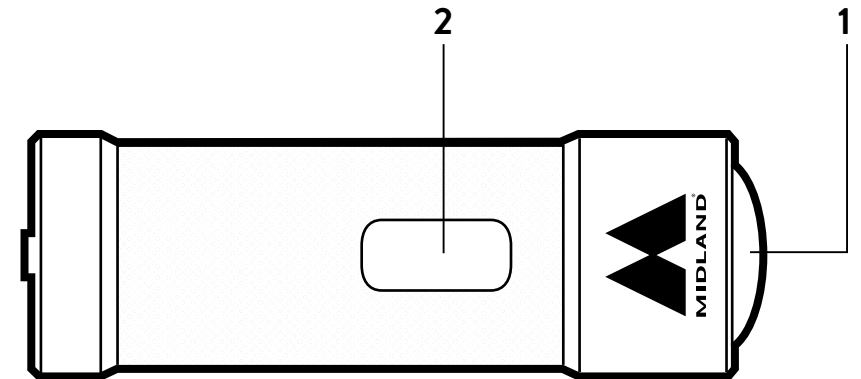
This manual includes details on how to use the device, its working, technical specifications and precautions. We recommend to carefully read it before using the camera and keep it for the future. We trust that this DVR will meet your needs for a long time!

An improper installation and an incorrect use of the camera could cause personal injuries to the user and damages to the vehicle. For this reason we recommend to pay the utmost attention while installing the device and to periodically check that the mounting supports are intact and properly fixed.

- Do not try to open the shell and repair it: this will void the warranty. If you experience problems, go to the professional service centre for repairing.
- For the best quality of videos, the lens must be clean. To clean the camera and its lens do not use thrill chemical substances or clean solvents, but only a moist soft cloth.
- At the end of its life, do not discard the camera randomly and do not throw it into the fire, it may explode.
- The company is NOT responsible for the loss of any data/content during operation.

Controls description

1. Lens
2. Upper side
3. ON/OFF/Function button
4. SD memory card slot
5. USB-C connector
6. RESET key
7. Led status indicators



What's in the box

1. Camera
2. Handlebar mount
3. Ring with quick release
4. Adaptors for tubulars
5. Fixing ring for camera
6. Flat mount
7. Adhesive for flat mount
8. Sliding mount
9. Fixing screw
10. Allen wrench
11. USB-C cable



Battery recharge

BIKE GUARDIAN PRO can be recharged by connecting the USB cable to a proper charger or to a PC. By connecting the power supply cable the camera automatically turns on and starts recording.

It is also possible to recharge the battery without recording: keep pressed the Function key till the camera vibrates for 3 times as confirmation it has stopped recording.

While charging, the blue led will blink and will be steady when the recharge is full.

Setting date and time

Connect the camera to your phone through WIFI and open the app: date and time will be automatically updated according to your smartphone.

Microphone sensitivity

BIKE GUARDIAN PRO is equipped with Wind noise reduction and for this reason, the volume may sound as low. It is possible to adjust the mike sensitivity to the desired level through the APP.

Play videos

Some devices could not be able to play recorded videos or audio if some "codec" are missing. In such a case, try to install another video player or update the one you are currently using. If, through the APP, videos are played correctly, it means that BIKE GUARDIAN PRO does not have any functioning problems.

Fixing the camera

1. Fix the camera to the desired support, making sure not to obstruct the driver's view and videos.



2. Connect the power supply cable to BIKE GUARDIAN PRO and to a power source.

Attention: the waterproof condition is guaranteed only with the connector to fix of the camera. Should the cable not be used, we recommend to apply the rubber protection to the recharge jack. The USB connector on the other end must positioned in such a way to be protected from rainwater.

Adhesive support

Before attaching the adhesive support, carefully clean the surface where it will be applied. Fix the camera to the adhesive support.

Midland is not responsible in case of loss of the device.

Function	Power supply cable	Camera status	Key pressure	Vibration	LED
Turning on and recording	Not connected	OFF	5 sec.	Long+short	Red blinking
Shooting a photo	Not connected	ON	1 clic	Short	-
Wi-Fi activation	Not connected	ON	2 clic	-	Red and blue blinking
OFF	Not connected	ON	5 sec.	3 short	Led off
Turning on and recording + WI-FI ON	Connect the cable	-	-	Long+short	Red and blue blinking
Stop recording	Connected	ON	1 clic	-	Red on, blue blinking
Start recording	Connected	ON	1 clic	Short	Red and blue blinking
Turning off	Disconnect the cable	ON	-	-	Led off

Micro SD

It is recommended to format the micro SD card before the initial use, otherwise data may be lost.

Insert the SD card when the camera is OFF.

Connect the camera to your phone through the APP.

Format the SD Card with the APP.

BIKE GUARDIAN PRO supports micro SD cards from 8 up to 256 GB.

We recommend to use SD cards: class 10 U3 high speed or higher.

We suggest regularly deleting the data from the memory card.

App “VSYSTO”



The VSYSTO APP allows to control the camera remotely using a smartphone or tablet. The APP allows: live preview, playback and video/photo sharing.

1. Download the “VSYSTO” APP on your smartphone or tablet from App Store or Google Store.
2. To turn on BIKE GUARDIAN PRO connect the power supply cable to the camera and to a power source.
3. Wi-Fi automatically turns on.
4. In the Wi-Fi settings of your smartphone or tablet, connect to the network “SSID: BIKE GUARDIAN PRO”.
5. Edit the password “1234567890”.
6. Open the “VSYSTO” APP on your smartphone or tablet.

Reset

When the camera does not work properly or is jammed, we suggest that you follow these steps:

1. Keep pressed the Function button for 15 seconds.
2. Pull out the micro SD card from the camera and format it with a PC
3. Insert the micro SD card into the camera again and format it from the camera through the app.

Technical specifications

Frequency	2.4GHz
Power	< 0.1W
Resolution	2K
Frame rate	2K@ 30fps
Wide angle	170°
Video format	MOV
Waterproof	IP65
Power supply	USB 5V DC
MicroSD	Fino a 256Gb classe 10 U3
Battery	1200 mAh (up to 120min)

To download further firmware updates and for information about the warranty please go to www.midlandeurope.com

Über dieses Handbuch

Der Inhalt dieses Dokuments dient Informationszwecken und kann ohne vorherige Ankündigung geändert werden. Wir haben alle Anstrengungen unternommen, um sicherzustellen, dass dieses Benutzerhandbuch korrekt und vollständig ist. Für etwaige Fehler und Auslassungen wird jedoch keine Haftung übernommen.

Der Hersteller behält sich das Recht vor, die technischen Spezifikationen ohne vorherige Ankündigung zu ändern.

Eigenschaften

- Action Kamera und Motorrad Dashcam
- Frequenz: 2,4 GHz
- Ausgangsleistung: <0,1 W
- Auflösung: 2K (2304 x 1296)
- Foto Auflösung: 24 MP
- zyklische Aufzeichnung
- Reduzierung von Windgeräuschen
- Wasserdicht nach IP65
- WLAN
- Weitwinkelobjektiv: 170°
- Videoformat: MOV (H.264)
- Bildstabilisator
- Dual Core Prozessor 600 MHz
- Batteriekapazität: 1200 mAh
- Unterstützt Speicherkarten bis 256 GB

Warnung

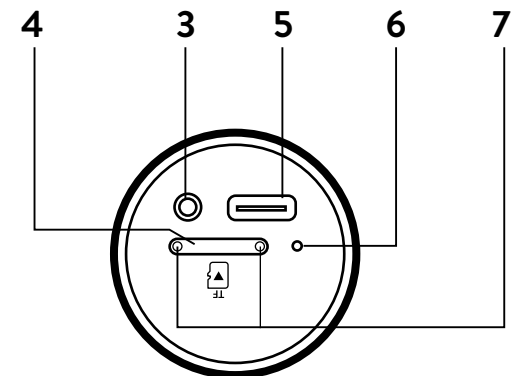
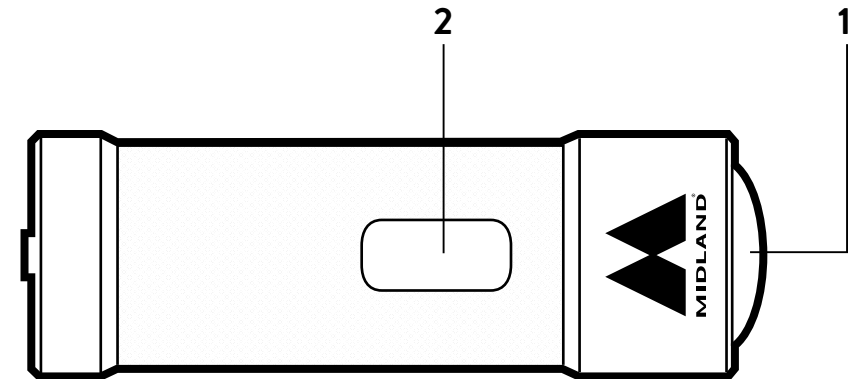
Dieses Handbuch enthält Einzelheiten zur Verwendung des Geräts, seiner Funktionsweise, technische Spezifikationen und Vorsichtsmaßnahmen. Wir empfehlen diese vor der Verwendung der Kamera sorgfältig zu lesen und für die Zukunft aufzubewahren.

Eine unsachgemäße Installation und/oder eine unsachgemäße Verwendung der Kamera können zu Verletzungen des Benutzers und Schäden am Fahrzeug führen. Aus diesem Grund empfehlen wir bei der Installation des Geräts größte Vorsicht walten zu lassen und regelmäßig zu überprüfen, ob die Montagehalterungen intakt und ordnungsgemäß befestigt sind.

- Versuchen Sie nicht das Gehäuse zu öffnen und zu reparieren: Dadurch erlischt die Garantie. Wenn Probleme auftreten, wenden Sie sich zur Reparatur an ein autorisiertes Servicecenter.
- Für die beste Videoqualität muss das Objektiv sauber sein. Verwenden Sie zum Reinigen der Kamera und ihres Objektivs keine scharfen chemischen Substanzen oder scharfen Lösungsmittel, sondern nur ein feuchtes, weiches Tuch.
- Entsorgen Sie die Kamera am Ende ihrer Lebensdauer nicht wahllos und werfen Sie sie nicht ins Feuer, da sie sonst explodieren könnte.
- Der Hersteller ist NICHT verantwortlich für den Verlust von Daten/Inhalten während des Betriebs.

Tasten und Funktionen

1. Objektiv
2. Oberseite
3. EIN/AUS/Funktionstaste
4. SD-Speicherkartensteckplatz
5. USB-C Anschluss
6. RESET-Taste
7. LED Statusanzeige



Lieferumfang

1. Kamera
2. Lenkerhalterung
3. Ring mit Schnellverschluss
4. Adapter für Lenkerstange
5. Befestigungsring für Kamera
6. Flache Montageplatte
7. Kleber für flache Montageplatte
8. Schieberhalterung
9. Befestigungsschraube
10. Inbusschlüssel
11. USB-C Kabel



Aufladen der Batterie

Die BIKE GUARDIAN PRO kann durch Anschließen des USB-Kabels an ein geeignetes Ladegerät oder an einen PC aufgeladen werden. Durch Anschließen des Stromversorgungskabels schaltet sich die Kamera automatisch ein und beginnt mit der Aufnahme.

Es ist auch möglich, den Akku ohne Aufnahme aufzuladen: Halten Sie die Funktionstaste gedrückt, bis die Kamera dreimal vibriert, um zu bestätigen, dass die Aufnahme gestoppt wurde.

Während des Ladevorgangs blinkt die blaue LED. Wenn der Akku vollständig aufgeladen ist, leuchtet sie konstant.

Datum und Uhrzeit einstellen

Verbinden Sie die Kamera über WLAN mit Ihrem Telefon und öffnen Sie die App: Datum und Uhrzeit werden automatisch entsprechend Ihrem Smartphone aktualisiert.

Mikrofonempfindlichkeit

Die BIKE GUARDIAN PRO hat eine Windgeräuschunterdrückung integriert, dadurch kann die Lautstärke des Mikrofons möglicherweise zu niedrig sein. Es ist aber möglich, die Mikrofonempfindlichkeit über die APP auf das gewünschte Niveau einzustellen.

Videos abspielen

Einige Geräte können aufgezeichnete Videos oder Audio nicht wiedergeben, wenn die Video- oder Audiocodierung der Kamera nicht unterstützt wird. Versuchen Sie in einem solchen Fall einen anderen Videoplayer zu installieren oder den aktuell verwendeten zu aktualisieren. Wenn Videos über die APP korrekt abgespielt werden, bedeutet das, dass die BIKE GUARDIAN PRO keine Funktionsprobleme hat.

Kamera befestigen

1. Befestigen Sie die Kamera an der gewünschten Halterung und achten Sie darauf, dass die Sicht des Fahrers nicht beeinträchtigt wird.



2. Schließen Sie das Stromversorgungskabel an die BIKE GUARDIAN PRO und an eine Stromquelle an.

Achtung: Die Wasserdichtigkeit ist nur mit dem an der Kamera zu befestigenden Stecker gewährleistet. Sollte das Kabel nicht verwendet werden, empfehlen wir den Gummischutz an der Ladebuchse anzubringen. Der USB-Stecker am anderen Ende muss so positioniert sein, dass er vor Regenwasser geschützt ist.

Klebehalterung

Reinigen Sie vor dem Anbringen der Klebehalterung sorgfältig die Oberfläche, auf der sie angebracht werden soll. Befestigen Sie die Kamera an der Klebehalterung.

Midland übernimmt keine Haftung für den Verlust des Geräts.

Funktion	Stromversorgungskabel	Kamera Status	Taste drücken	Vibration	LED
Einschalten und Aufzeichnen	Nicht verbunden	AUS	5 sek.	Lang+Kurz	Rot blinkend
Foto aufnehmen	Nicht verbunden	EIN	1x	Kurz	-
WLAN aktivieren	Nicht verbunden	EIN	2x	-	Rot und Blau blinkend
AUS	Nicht verbunden	EIN	5 sek.	3x Kurz	LED aus
Einschalten und Aufzeichnen + WLAN an	Kabel anschliessen	-	-	Lang+Kurz	Rot und Blau blinkend
Aufnahme beenden	Verbunden	EIN	1x	-	Rot an, Blau blinkend
Aufnahme starten	Verbunden	EIN	1x	Kurz	Rot und Blau blinkend
Ausschalten	Kabel abnehmen	EIN	-	-	LED aus

Micro SD-Karte

Es wird empfohlen, die Micro-SD-Karte vor der ersten Verwendung zu formatieren, da es sonst zu Datenverlust kommen kann.

Legen Sie die SD-Karte in die ausgeschaltete Kamera ein. Verbinden Sie die Kamera über die APP mit Ihrem Telefon und formatieren Sie die SD-Karte dann mit der APP.

Die BIKE GUARDIAN PRO unterstützt Micro-SD Karten von 8 bis 256 GB.

Wir empfehlen die Verwendung von SD-Karten: Class 10 U3 High Speed oder höher. Außerdem sollten sie die Daten regelmäßig von der Speicherkarte sichern.

App "VSYSTO"



Die VSYSTO APP ermöglicht die Fernsteuerung der Kamera über ein Smartphone oder Tablet. Die APP ermöglicht: Live-Vorschau, Wiedergabe und Video-/Foto-Teilen.

1. Laden Sie die „VSYSTO“ APP im App Store oder im Google Store auf Ihr Smartphone oder Tablet herunter.
2. Um die BIKE GUARDIAN PRO einzuschalten, verbinden Sie das Stromkabel mit der Kamera und einer Stromquelle.
3. WLAN wird automatisch aktiviert.
4. Stellen Sie in den WLAN-Einstellungen Ihres Smartphones oder Tablets eine Verbindung zum Netzwerk mit dem Namen „BIKE GUARDIAN PRO“ her.
5. Das Passwort lautet „1234567890“.
6. Öffnen Sie die „VSYSTO“ APP auf Ihrem Smartphone oder Tablet.

Reset

Wenn die Kamera nicht richtig funktioniert oder blockiert ist, empfehlen wir Ihnen, die folgenden Schritte auszuführen:

1. Halten Sie die Funktionstaste 15 Sekunden lang gedrückt.
2. Ziehen Sie die Micro-SD-Karte aus der Kamera heraus und formatieren Sie sie mit einem PC
3. Setzen Sie die Micro-SD-Karte erneut in die Kamera ein und formatieren Sie sie über die App.

Technische Spezifikationen

Frequenz	2.4 GHz
Leistung	< 0,1 W
Auflösung	2K
Bildrate	2K@ 30fps
Weitwinkel	170°
Videoformat	MOV
Wasserdicht	IP65
Stromversorgung	USB 5V DC
MicroSD	bis 256 GB (Class 10 U3)
Batterie	1200 mAh (bis zu 120 min)

Um weitere Firmware-Updates herunterzuladen und Informationen zur Garantie zu erhalten, besuchen Sie bitte www.midlandeurope.com

Acerca de esta Guía

El contenido de este documento tiene fines informativos y está sujeto a cambios sin previo aviso.

Hemos hecho todo lo posible para garantizar que esta Guía del usuario sea precisa y completa.

Sin embargo, no se asume ninguna responsabilidad por los errores y omisiones que puedan haber ocurrido.

El fabricante se reserva el derecho de cambiar las especificaciones técnicas sin previo aviso.

Características principales

- Videocámara para moto y Action cam 2K
- Frecuencia: 2,4 GHz
- Potencia de salida: <0,1 W
- Resolución: 2K (2304X1296)
- Foto: 24MP
- Grabación cíclica
- Reducción del ruido del viento
- Resistente al agua IP65
- Wifi
- Lente gran angular: 170°
- Formato de vídeo: MOV (H.264)
- Estabilizador de imagen
- Procesador Dual Core de 600 MHz
- Capacidad de la batería: 1200 mAh
- Admite tarjetas de memoria de hasta 256 GB

Advertencias

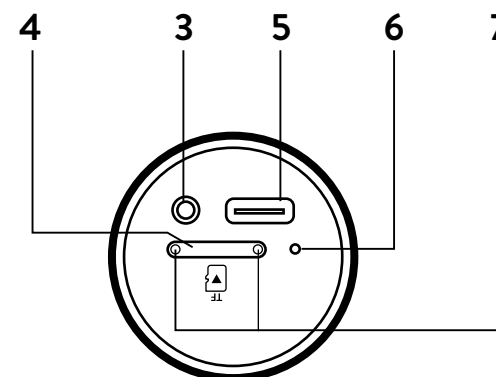
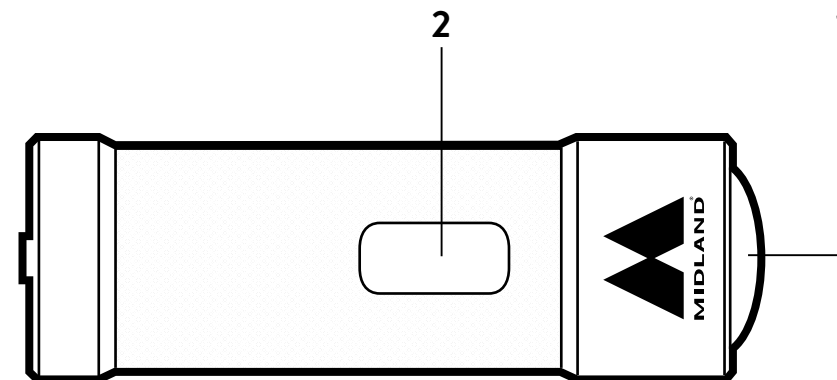
El manual de usuario contiene detalles sobre uso, funcionamiento, especificaciones técnicas y precauciones. Le recomendamos que lea atentamente todo el manual antes de utilizar el producto y lo conserve después. ¡Esperamos que nuestros productos sean de su agrado y puedan servirle durante mucho tiempo!

Una instalación y uso incorrectos pueden provocar graves lesiones al usuario, al vehículo y a terceros. Preste la máxima atención y precaución durante la instalación y compruebe periódicamente que los soportes estén intactos, fijados firme y correctamente.

- No intente abrir la cámara ni intentar repararla usted mismo, esto anulará automáticamente la garantía. Si hay algún problema con los componentes de la videocámara, comuníquese con un centro de servicio para su reparación.
- Para su limpieza no utilice sustancias químicas, disolventes ni detergentes, sólo un paño suave y húmedo.
- Al final de su ciclo de vida, no deseche la cámara en cualquier sitio ni la arroje al fuego: podría explotar.
- Para mantener la calidad del video, limpie cuidadosamente la superficie de la lente con un paño suave y húmedo.
- La empresa NO es responsable de la pérdida de datos/contenido durante el funcionamiento del dispositivo.

Descripción de las partes

1. Objetivo
2. Lado superior
3. Botón encender/apagar/función
4. Ranura tarjeta de memoria
5. Conector USB-C
6. Tecla RESET
7. Led indicador



La caja incluye

1. Videocámara
2. Soporte de manillar
3. Anillo de liberación rápida
4. Adaptador para tubulares
5. Anillo de fijación de cámara
6. Base de fijación deslizante
7. Adhesivo para base
8. Accesorio deslizante
9. Tornillo de fijación
10. Llave Allen
11. Cable USB-C



Recarga de la batería

Es posible recargar la videocámara conectando el cable USB a un cargador o al ordenador. Al conectar el cable la videocámara se enciende automáticamente y comienza a grabar. También es posible cargar la batería sin grabar: mantenga pulsado el botón Función hasta que la cámara vibre tres veces para confirmar el apagado. Durante la carga, el LED de carga AZUL parpadea. Una vez completamente cargada, el LED permanece fijo.

Programación fecha/hora

Conecta la cámara al WiFi del teléfono y abre la app: BIKE GUARDIAN PRO actualizará automáticamente la fecha y hora con las del teléfono.

Sensibilidad del micrófono

BIKE GUARDIAN PRO está equipada con reducción de ruido del viento y por este motivo el volumen puede parecer bajo. Puedes ajustar la sensibilidad del micrófono al nivel deseado a través de la APP..

Reproducción de vídeos

Algunos dispositivos pueden tener dificultades para reproducir vídeo y audio grabados si no están instalados los “códecs” necesarios.

En estos casos, intenta instalar un reproductor de vídeo diferente o actualizar el que estás utilizando.

Si los vídeos se reproducen correctamente a través de la APP la cámara no tiene problemas de funcionamiento.

Fijación de la videocámara

1. Fijar BIKE GUARDIAN PRO al soporte deseado, asegurándose de no obstruir la visión del conductor ni la filmación..



2. Conecte el cable de alimentación a la BIKE GUARDIAN PRO y a una fuente de alimentación..

Tenga cuidado, ya que el sellado impermeable solo está garantizado en el conector de la cámara, si no se utiliza el cable recomendamos aplicar la goma protectora en la toma de carga..

3. El conector USB en el otro extremo debe colocarse de manera que quede protegido del agua.

Fijación adhesiva

Fijar el soporte adhesivo, limpiando y desengrasando la superficie antes de aplicar el adhesivo. Después, fijar la videocámara sobre el soporte adhesivo.

Midland no se hace responsable en caso de pérdida del dispositivo.

Función	Cable alimentación	Estado videocámara	Pulsar botón	Vibración	LED
Encendido y grabación	Desconectado	OFF	5 s	Larga+breve	Rojo parpadeante
Tomar foto	Desconectado	ON	1 clic	Breve	-
Activación Wi-Fi	Desconectado	ON	2 clic	-	Rojo y azul parpadeante
OFF	Desconectado	ON	5 s	3 breves	Led off
Encendido y grabación + WI-FI ON	Conectar el cable	-	-	Larga+breve	Rojo y azul parpadeante
Interrumpir grabación	Conectado	ON	1 clic	-	Rojo encendido - azul parpadeante
Inicio grabación	Conectado	ON	1 clic	Breve	Rojo y azul parpadeante
Apagado	Desconectar el cable	ON	-	-	Led off

Micro SD

Formatee la micro SD antes de usarla en su dispositivo.

El uso de una tarjeta de memoria sin formatear puede provocar la pérdida de datos o grabaciones incorrectas.

Inserte la tarjeta en la cámara mientras BIKE GUARDIAN PRO está apagada.

Conecte la cámara a su teléfono a través de la app y formatee la memoria usando la app.

Soporta SD de 8 a 256GB.

Se recomienda utilizar SD clase 10 U3 o velocidad superior.

Se recomienda borrar periódicamente el contenido de la tarjeta de memoria.

App “VSYSTO”



La aplicación VSYSTO permite controlar la cámara de forma remota usando un smartphone o tableta.

La aplicación permite ver en tiempo real, reproducir y compartir fotos/vídeos seleccionados.

Descargue la aplicación “VSYSTO” en su smartphone o tableta desde App Store o Google Play Store.

4. Para encender la videocámara, conecte el cable de alimentación a la videocámara y a una fuente de alimentación.
5. El Wi-Fi se enciende automáticamente.
6. En la configuración de Wi-Fi de su smartphone o tableta, conéctese a la red “SSID: Bike Guardian Pro”.
7. Escriba la contraseña “1234567890”.
8. Abra la aplicación “VSYSTO” en su smartphone o tableta.

Reset

En caso de mal funcionamiento o comportamiento anómalo, recomendamos seguir estos pasos:

1. Pulsar el botón “Función” durante 15 segundos.
2. Retirar la microSD y formatearla desde un ordenador.
3. Insertar la microSD y formatearla desde la cámara a través de la app.

Especificaciones técnicas

Frecuencia	2.4GHz
Potencia	< 0.1W
Resolución	2K
Frame rate	2K@ 30fps
Gran angular	170°
Formato vídeo	MOV
Waterproof	IP65
Alimentación	USB 5V DC
MicroSD	Hasta 256Gb clase 10 U3
Batería	1200 mAh (fino a 120min)

Para descargar actualizaciones de firmware y obtener información sobre la garantía, visite el sitio www.midlandeurope.com

À propos de ce guide

Le contenu de ce document est fourni à titre d'information et peut être modifié sans préavis. Nous avons fait tout notre possible pour garantir que ce guide d'utilisation soit exact et complet. Cependant, aucune responsabilité n'est assumée pour d'éventuelles erreurs ou omissions. Le fabricant se réserve le droit de modifier les spécifications techniques sans préavis.

Caractéristiques principales

- Caméra embarquée et DVR moto 2K
- Fréquence : 2,4 GHz
- Puissance de sortie : <0,1 W
- Résolution : 2K (2304X1296)
- Photo : 24 MP
- Enregistrement en boucle
- Réduction du bruit du vent
- Étanchéité IP65
- Wi-Fi
- Objectif grand angle : 170°
- Format vidéo : MOV (H.264)
- Stabilisateur d'image
- Processeur Dual Core 600 MHz
- Capacité de la batterie : 1200 mAh
- Prend en charge les cartes mémoire jusqu'à 256 Go

Avertissements

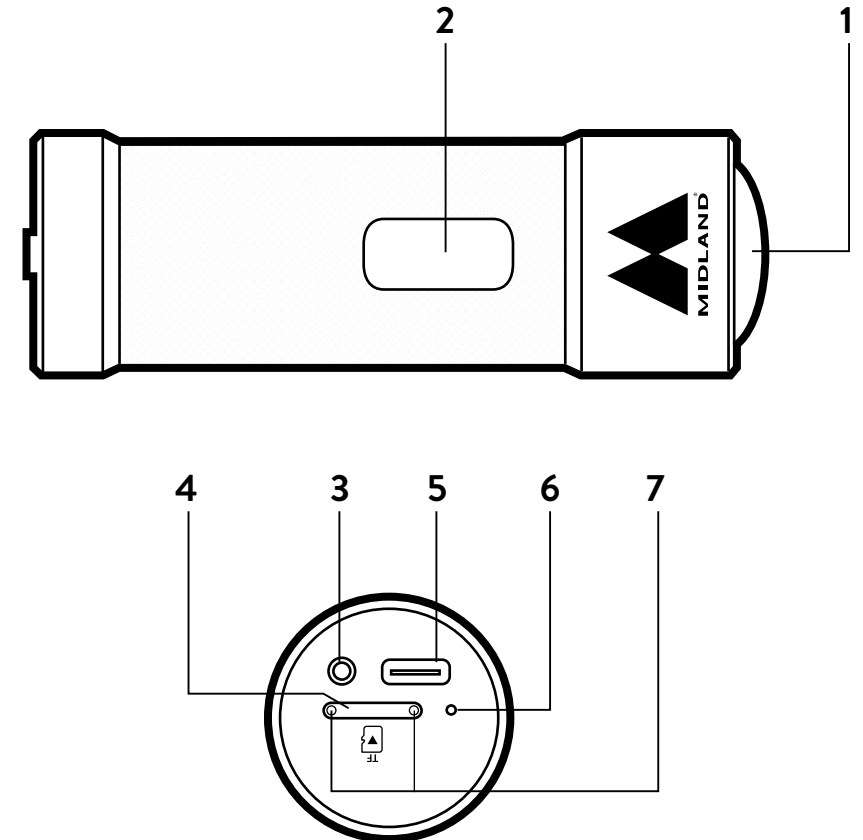
Ce manuel inclut les détails sur l'utilisation de l'appareil, son fonctionnement, ses caractéristiques techniques et les précautions. Nous vous recommandons de le lire attentivement avant d'utiliser la caméra et de le conserver pour référence ultérieure. Nous sommes convaincus que ce DVR répondra à vos besoins pendant longtemps !

Une installation incorrecte ou une mauvaise utilisation de la caméra peut entraîner des blessures pour l'utilisateur et des dommages au véhicule. Pour cette raison, nous recommandons la plus grande attention lors de l'installation de l'appareil et de vérifier régulièrement que les supports de fixation sont intacts et correctement fixés.

- Ne tentez pas d'ouvrir le boîtier ni de le réparer : cela annulera la garantie. En cas de problème, adressez-vous à un centre de service agréé.
- Pour une qualité vidéo optimale, l'objectif doit rester propre. Pour nettoyer la caméra et son objectif, n'utilisez pas de produits chimiques agressifs ni de solvants, mais uniquement un chiffon doux légèrement humide.
- En fin de vie, ne jetez pas la caméra n'importe comment et ne la mettez pas au feu : elle pourrait exploser.
- La société n'est PAS responsable de la perte de données ou de contenu lors de l'utilisation.

Description des commandes

1. Objectif
2. Partie supérieure
3. Bouton ON/OFF/Fonction
4. Logement carte mémoire SD
5. Connecteur USB-C
6. Touche RESET
7. Voyants d'état



Contenu de la boîte

1. Caméra
2. Support guidon
3. Anneau avec attache rapide
4. Adaptateurs pour tubes
5. Anneau de fixation pour caméra
6. Support plat
7. Adhésif pour support plat
8. Support coulissant
9. Vis de fixation
10. Clé Allen
11. Câble USB-C



Recharge de la batterie

BIKE GUARDIAN PRO peut être rechargée en connectant le câble USB à un chargeur approprié ou à un PC. En connectant le câble d'alimentation, la caméra s'allume automatiquement et commence à enregistrer.

Il est également possible de recharger la batterie sans enregistrer : maintenez le bouton Fonction enfoncé jusqu'à ce que la caméra vibre 3 fois, confirmant ainsi l'arrêt de l'enregistrement. Pendant la charge, le voyant bleu clignote et reste fixe lorsque la recharge est complète.

Réglage de la date et de l'heure

Connectez la caméra à votre téléphone via le Wi-Fi et ouvrez l'application : la date et l'heure seront automatiquement mises à jour selon votre smartphone.

Sensibilité du microphone

BIKE GUARDIAN PRO est équipée d'une réduction du bruit du vent et, pour cette raison, le volume peut sembler faible. Il est possible d'ajuster la sensibilité du micro au niveau souhaité via l'application.

Lecture des vidéos

Certains appareils peuvent ne pas être capables de lire les vidéos ou l'audio enregistrés si certains « codecs » sont manquants. Dans ce cas, essayez d'installer un autre lecteur vidéo ou de mettre à jour celui que vous utilisez actuellement.

Si, via l'application, les vidéos sont lues correctement, cela signifie que BIKE GUARDIAN PRO ne présente aucun problème de fonctionnement.

Fixation de la caméra

1. Fixez la caméra au support choisi, en veillant à ne pas obstruer la vue du conducteur ni la capture vidéo.



2. Connectez le câble d'alimentation à BIKE GUARDIAN PRO et à une source de courant.

Attention : l'étanchéité est garantie uniquement lorsque le connecteur est fixé à la caméra. Si le câble n'est pas utilisé, nous recommandons de placer la protection en caoutchouc sur la prise de recharge.

3. Le connecteur USB de l'autre extrémité doit être positionné de manière à être protégé de l'eau de pluie.

Support adhésif

Avant de fixer le support adhésif, nettoyez soigneusement la surface sur laquelle il sera appliqué. Fixez ensuite la caméra sur le support adhésif.

Midland n'est pas responsable en cas de perte de l'appareil.

Fonction	Alimentation	État caméra	Pression bouton	Vibration	LED
Allumer et filmer	Non connecté	OFF	5 sec.	Longue + courte	Rouge clignotante
Prendre une photo	Non connecté	ON	1 clic	Courte	-
Activation du wi-fi	Non connecté	ON	2 clics	-	Rouge et bleue clignotante
OFF	Non connecté	ON	5 sec.	3 courtes	Led éteinte
Allumer et filmer + allumage wi-fi	Branchement du câble	-	-	Longue + courte	Rouge et bleue clignotante
Arrêter l'enregistrement	Connecté	ON	1 clic	-	Rouge et bleue clignotante
Commencer l'enregistrement	Connecté	ON	1 clic	Courte	Rouge et bleue clignotante
Éteindre	Débranchement du câble	ON	-	-	Led éteinte

Micro SD

Il est recommandé de formater la carte micro SD avant la première utilisation, sinon des données pourraient être perdues.

Insérez la carte SD lorsque la caméra est ÉTEINTE.

Connectez la caméra à votre téléphone via l'application.

Formatez la carte SD avec l'application.

BIKE GUARDIAN PRO prend en charge les cartes micro SD de 8 à 256 Go.

Nous recommandons l'utilisation de cartes SD de classe 10 U3 haute vitesse ou supérieure.

Nous conseillons d'effacer régulièrement les données de la carte mémoire.

Application « VSYSTO »



L'application VSYSTO permet de contrôler la caméra à distance à l'aide d'un smartphone ou d'une tablette.

Elle permet : prévisualisation en direct, lecture et partage de vidéos/photos.

Téléchargez l'application « VSYSTO » sur votre smartphone ou tablette depuis l'App Store ou Google Play.

1. Pour allumer BIKE GUARDIAN PRO, connectez le câble d'alimentation à la caméra et à une source de courant.
2. Le Wi-Fi s'active automatiquement.
3. Dans les paramètres Wi-Fi de votre smartphone ou tablette, connectez-vous au réseau SSID : BIKE GUARDIAN PRO.
4. Modifiez le mot de passe « 1234567890 ».
5. Ouvrez l'application « VSYSTO » sur votre smartphone ou tablette.

Réinitialisation

Si la caméra ne fonctionne pas correctement ou se bloque, nous vous suggérons de suivre ces étapes :

1. Maintenez le bouton Fonction enfoncé pendant 15 secondes.
2. Retirez la carte micro SD de la caméra et formatez-la avec un PC.
3. Réinsérez la carte micro SD dans la caméra et formatez-la à nouveau depuis la caméra via l'application.

Spécifications techniques

Fréquence	2.4GHz
Puissance	<0.1W
Résolution	2K
Format	2K@30fps
Grand angle	170°
Format vidéo	MOV
Étanchéité	IP65
Alimentation	USB 5V DC
Micro SD	256Go Classe 10 U3
Batterie	1 200mAh (jusqu'à 120 min)

Pour télécharger les mises à jour du micrologiciel et obtenir des informations sur la garantie, rendez-vous sur le site www.midlandeurope.com