



MIDLAND[®]

ER-LANTERN

INSTRUKCJA

Lampa LED z głośnikiem Bluetooth

INSTRUKCJA OBSŁUGI



O tym przewodniku

Treść niniejszego dokumentu ma charakter informacyjny i może ulec zmianie bez uprzedniego powiadomienia. Dołożyliśmy wszelkich starań, aby niniejsza instrukcja obsługi była dokładna i kompletna. Nie ponosimy jednak odpowiedzialności za ewentualne błędy i pominięcia. Producent zastrzega sobie prawo do zmiany specyfikacji technicznej bez uprzedniego powiadomienia.



Dziękujemy za wybór produktów Midland!

ER-LANTERN,

Lampa LED z głośnikiem Bluetooth.



ER-Lantern to głośnik Bluetooth z dźwiękiem 360° i regulowanym ciepłym/zimnym światłem LED, zaprojektowany z myślą o wyprawach kempingowych i przygodach na świeżym powietrzu, a jednocześnie stanowiący niezawodnego towarzysza w sytuacjach awaryjnych dzięki długotrwałej akumulatori i funkcji power banku.

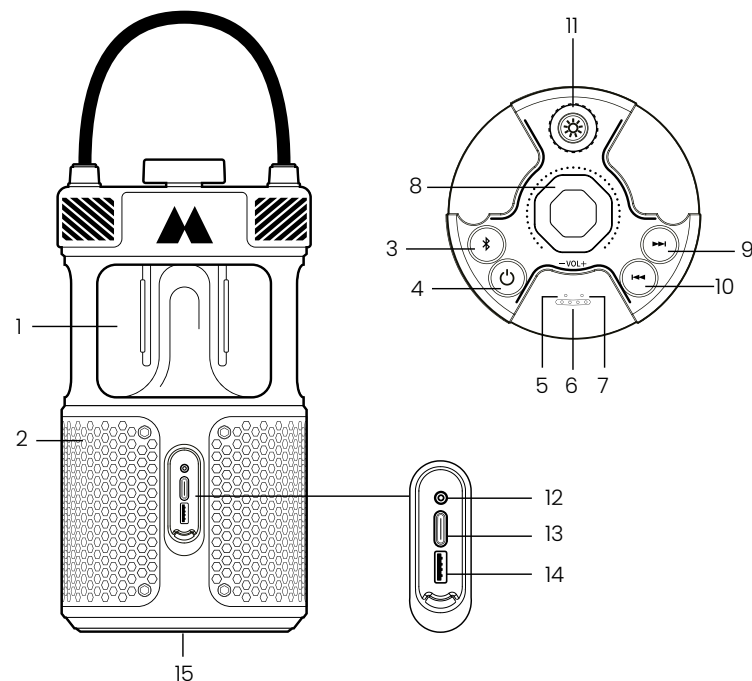
Co znajduje się w pudełku

- Lampa LED
- Kabel do ładowania
- Kabel audio AUX

Główne cechy

- Łączność Bluetooth 6.0
- 360° światło i dźwięk
- Wodoodporność IPX6
- Technologia TWS: wielopunktowy dźwięk przez połączenie Bluetooth
- Funkcja power banku do ładowania telefonu komórkowego
- Pojemność akumulatori: 5200 mAh
- Głośnik Bluetooth o mocy 20 W z dźwiękiem 360°
- Technologia DSP: automatyczna regulacja balansu dźwięku
- Żywotność akumulatori do 14 godzin odtwarzania muzyki i 9 godzin świecenia
- 3 tryby audio: Bluetooth, za pomocą klucza USB, AUX (przewodowy)
- Wbudowany mikrofon
- Idealny na kemping, wędrownki, do ogrodu, na letnie imprezy i w sytuacjach awaryjnych.

Przegląd produktów



1. **Lampa**
2. **Głośnik Bluetooth**
3. **Przycisk Bluetooth/TWS.** Możliwe jest sparowanie innego urządzenia ER-LANTERN przez Bluetooth. Naciśnij i przytrzymaj ten przycisk przez 3 sekundy: usłyszysz melodię, a dioda LED będzie migać na biało podczas wyszukiwania drugiego głośnika (parowanie TWS). Naciśnij go ponownie przez 3 sekundy, aby zakończyć połączenie TWS. Naciśnij ten przycisk, aby wyłączyć tryb Bluetooth.
4. **Przycisk ON/OFF: naciśnij** i przytrzymaj przez 2 sekundy, aby włączyć latarkę, i przytrzymaj przez 3 sekundy, aby ją wyłączyć.
5. **Wskaźnik LED parowania Bluetooth**
6. **Wskaźnik poziomu naładowania akumulatori LED**
7. **Mikrofon**
8. **-VOL+.** Pokrętko regulacji głośności i odtwarzania. Obróć w prawo, aby zwiększyć głośność, i w lewo, aby ją zmniejszyć.
Krótkie naciśnięcie: odtwarzanie/wstrzymanie muzyki. **Dług-**

- ie naciśnięcie:** włączenie asystenta głosowego telefonu.
9. ➔ **Przycisk „Dalej”:** naciśnij, aby przejść do następnego utworu.
 10. ⏪ **Przycisk „Wstecz”:** naciśnij, aby powrócić do poprzedniego utworu.
 11. ☀ **Pokręło światła.** Obróć w prawo/w lewo, aby ustawić żądany poziom jasności (1–300 lumenów) i przełączać między chłodnym a ciepłym światłem. Temperatura barwowa:
6500K – naturalne, chłodne światło (białe, idealne do czytania lub wykonywania precyzyjnych czynności)
2700K – ciepłe, miękkie światło (bardziej komfortowe dla oczu, mniej atrakcyjne dla owadów niż światło białe)
 12. **Wtyczka AUX** (pod gumową osłoną): podłącz kabel AUX, aby połączyć się z przewodowym źródłem audio.
 13. **Port USB-C:** (pod gumową osłoną): podłącz kabel USB-C, aby naładować ER-LANTERN.
 14. **Port USB-A** (pod gumową pokrywą): podłącz kabel USB, aby naładować urządzenie zewnętrzne, takie jak telefon komórkowy (funkcja Power Bank) lub podłączyć pamięć USB, aby używać tego portu jako wejścia multimedialnego. Włącz głośnik, włóż pamięć USB; głośnik rozpozna ją jako źródło dźwięku i odtworzy pliki (formaty MP3, WMA, WAV itp.).
Uwaga: funkcja power banku jest aktywna tylko wtedy, gdy ER-LANTERN jest włączony.
 15. **Mocowanie śrubowe** (do statywu lub zawieszenia).

Automatyczne wyłączenie zasilania

ER-LANTERN posiada funkcję automatycznego wyłączenia, która aktywuje się po 15 minutach bezczynności. Dzięki tej funkcji przerywana jest również funkcja power banku.

Diodki LED wskazujące stan - Poziom naładowania akumulatori

<5% wszystkie diody LED są wyłączone	5–10% LED1 miga na czerwono	10–25% LED1 świeci się białym światłem ciągłym
25–45% zarówno LED1, jak i LED2 świecą się na biało	45–75% LED1, LED2 i LED3 świecą się na biało	75–100% 4 diody LED świecą się na biało

- Dioda LED poziomu naładowania akumulatori wyłączy się automatycznie po 5 sekundach.
- Krótkie naciśnięcie przycisku głośnika podczas użytkowania spowoduje, że wskaźnik naładowania akumulatori zaświeci się na 5 sekund, a podczas ładowania wskaźnik pozostanie włączony.

Poziomy podczas ładowania

<15%: dioda LED1 miga na biało	15–50%: dioda LED1 świeci się światłem ciągłym w kolorze białym, dioda LED2 miga światłem białym
50–75%: Dioda LED1 i LED2 świecą się na biało, dioda LED3 miga na biało.	75–99%: Dioda LED1, LED2, LED3 świecą się światłem ciągłym w kolorze białym; dioda LED4 miga światłem białym
Pełne naładowanie 100%: 4 diody LED świecą się na biało	

Przywróć ustawienia fabryczne

Przytrzymaj przycisk Bluetooth przez 8 sekund, aby zresetować wszystkie parowania. Wskaźniki LED będą świecić się od lewej do prawej i z powrotem przez 5 sekund.

Parowanie Bluetooth

Aby połączyć ER-LANTERN z tabletem lub smartfonem:

1. Włącz głośnik; niebieska dioda LED zacznie migać.
2. Wyszukaj „**ER-LANTERN**” na liście urządzeń Bluetooth w swoim urządzeniu i wybierz tę pozycję.
3. Po nawiązaniu połączenia Bluetooth usłyszysz sygnał potwierdzający, a niebieska dioda LED pozostanie włączona.
4. Efektywny zasięg połączenia Bluetooth wynosi **około 30 m**, w zależności od otoczenia. Transmisja muzyki może zostać zakłócona przez przeszkody między urządzeniem a głośnikami, takie jak ściany

lub inne urządzenia działające w tym samym paśmie częstotliwości.

Uwagi:

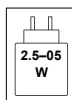
- Po włączeniu głośnika automatycznie ponownie połączy się on z ostatnim sparowanym urządzeniem z najwyższym priorytetem.
- Aby sparować ER-LANTERN z innymi urządzeniami, kliknij przycisk Bluetooth, aby rozłączyć i sparować ER-LANTERN z nowym urządzeniem.

Specyfikacje techniczne

Częstotliwość	2,4 GHz
Moc wyjściowa audio	10 W + 10 W
Wersja Bluetooth	6.0
Moc Bluetooth	≤20 dBm
Tryb audio	BT/AUX/USB-A
Format muzyczny	MP3/WMA/WAVAPE/FLAC
Akumulator	wbudowany akumulator litowo-jonowy o pojemności 5200 mAh
Żywotność akumulatora	do 14 godzin odtwarzania muzyki i 9 godzin świecenia
Wejście ładowania	DC 5 V/2 A
Wydajność rozładowania	5 V DC/1 A
Waga	830 g
Wymiary	102 x 193 mm (bez uchwytu)

Specyfikacje mogą ulec zmianie bez powiadomienia.

Moc dostarczana przez ładowarkę akumulatora musi wynosić od minimum 2,5 W, wymaganego przez sprzęt radiowy, do 05 W, które zapewnia maksymalną prędkość ładowania.



Informacje dotyczące bezpieczeństwa – ostrzeżenia

Dokumenty te zostały sporządzone w celu dostarczenia wyczerpujących, dokładnych i aktualnych informacji. **Midland Europe** nie ponosi odpowiedzialności za błędy pozostające poza jej kontrolą. Ponadto producent nie gwarantuje poprawności modyfikacji urządzenia dokonanych przez osoby nieuprawnione ani nieprawidłowych instalacji, które mają wpływ na stosowalność informacji zawartych w dokumentacji dostarczonej wraz z produktem. Korzystanie z tego urządzenia podlega obowiązującym przepisom lokalnym, a także zasadom zdrowego rozsądku. W przypadku pytań dotyczących działania urządzenia przed jego użyciem należy skontaktować się ze sprzedawcą lub autoryzowanym centrum serwisowym Midland.

- Nie otwieraj urządzenia z żadnego powodu ani nie próbuj go naprawiać. Nieautoryzowane otwarcie urządzenia spowoduje utratę gwarancji i może spowodować uszkodzenia wymagające poważnych napraw. Skontaktuj się z lokalnym sprzedawcą w celu uzyskania pomocy
- NIE kieruj światła bezpośrednio na ludzkie oczy. Może to spowodować tymczasową ślepotę lub trwałe uszkodzenie wzroku.
- NIE przechowuj produktu w miejscu narażonym na bezpośrednie działanie promieni słonecznych ani w miejscu, w którym temperatura może przekroczyć 60°C.
- Gdy port ładowania nie jest używany, należy pozostawić wtyczkę przeciwpylową włożoną, aby zapobiec przedostawaniu się kurzu lub ciał obcych.
- NIE umieszczaj produktu w środowisku zapyłonym. W przeciwnym razie kurz może dostać się do przełącznika obrotowego i spowodować jego nieprawidłowe działanie.
- NIE ROZBIERAJ produktu.
- Ten produkt jest wodoodporny i można go używać w miejscach, gdzie może być narażony na zachlapanie wodą, ale nie wolno go zanurzać w wodzie. Jeśli na powierzchnię produktu dostanie się płyn, wytrzyj go suchą ściereczką.
- NIE należy wystawiać produktu na działanie płynów bez odłączenia kabla.
- NIE wystawiaj produktu na działanie wody podczas ładowania.
- NIE zanurzaj produktu w wodzie morskiej ani innych środkach korozyjnych, aby uniknąć uszkodzenia produktu.
- Proszę uważać, aby nie upuścić urządzenia i obchodzić się z nim ostrożnie.
- Aby przedłużyć żywotność akumulatora, należy ją w pełni ładować co najmniej raz na 6 miesięcy. Żywotność akumulatora zależy od sposobu użytkowania i warunków otoczenia.





www.midlandeurope.com